

Technische Daten

Dachziegel	Flachdach-Ziegel F 15
Hersteller	Nelskamp (D)
Gesamtlänge	~ 42,0 cm
Gesamtbreite	~ 26,1 cm
mittl. Decklänge	~ 34,7 cm ± 5 mm
mittl. Deckbreite	~ 19,9 cm
Bedarf pro m ²	~ 14,3 - 14,7 Stück
Gewicht je Ziegel	~ 3,1 kg
Gewicht pro m ²	min. ~ 44,33 kg
Regeldachneigung	22°
Sturmklammern:	
Seitenfalzklammer (Einhängen)	456/205 für Lattung 30 x 50 mm ZiAl
Seitenfalzklammer (Einhängen)	456/213 für Lattung 40 x 60 mm ZiAl
Seitenfalzklammer (Einschlagen)	409/218 V2A



Farben

naturot, rot engobiert, schieferschwarz engobiert, altfarben engobiert

Materialbedarf für die Eindeckung

Dachlatten	~ 3,3 m/m ² (inkl. 10% Verschnitt)
Konterlatten	~ 1,7 m/m ² (inkl. 10% Verschnitt)
Dachziegel	~ 14,5 Stück/m ²
Verpackungseinheiten*	
Ziegel pro Palette	256 Stück
Ziegel pro Stange	32 Stück
Ziegel pro Einzelpäckchen	8 Stück
Dreiviertel Ziegel	nach Bedarf, ~ 3,0 Stück/m
Doppelkremper	~ 3,0 Stück/m nur für linke Dachseite
Organgziegel	~ 3,0 Stück/m
Laufrostpfanne	nach Bedarf
Sicherheitstrittpfanne	nach Bedarf
First- bzw. Gratziegel	~ 2,7 Stück/m
Necoroll (5 m pro Rolle)	nach Bedarf
First-/Gratklammer	1,0 Stück je Firstziegel
Holzschrauben	2,0 Stück je Firstziegel d = 4,5 mm Einschraubtiefe: 24 mm
First- bzw. Gratanfangziegel	1,0 Stück je First- o. Gratanfang
Firstendziegel	1,0 Stück je Firstende
Firstlattenhalter	1,0 Stück je Sparren
Gratlattenhalter	1,0 Stück/~ 70 cm
Traufenzuluftelement	~ 1,1 Stück/m Zuluft ~ 200 cm ² /m

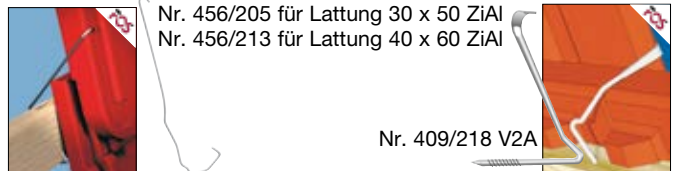
* gilt nur für Auslieferungen innerhalb Deutschlands

Verlegung!

Für die Verlegung unserer Dachziegel gelten:

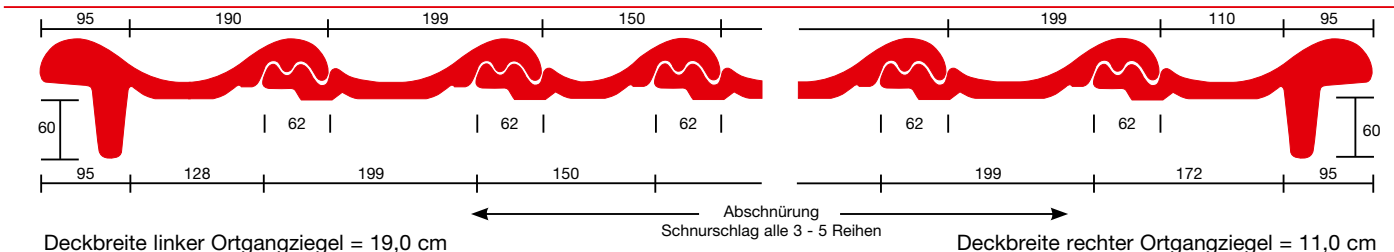
1. die NELSKAMP-Herstellervorschriften. Diese können punktuell von den Fachregeln des Deutschen Dachdeckerhandwerks abweichen und sind ergänzend zu beachten (Verlegeanleitung). Bei den Detail-Abbildungen handelt es sich um Empfehlungen. Diese sind vorrangig zu betrachten. Weitere funktionale Ausführungen entsprechend den Fachregeln sind selbstverständlich möglich.
2. die Fachregeln des Deutschen Dachdeckerhandwerks (Regeln für Deckungen mit Dachziegeln).
3. die VOB (Dachziegeldeckung).

Sturmklammern

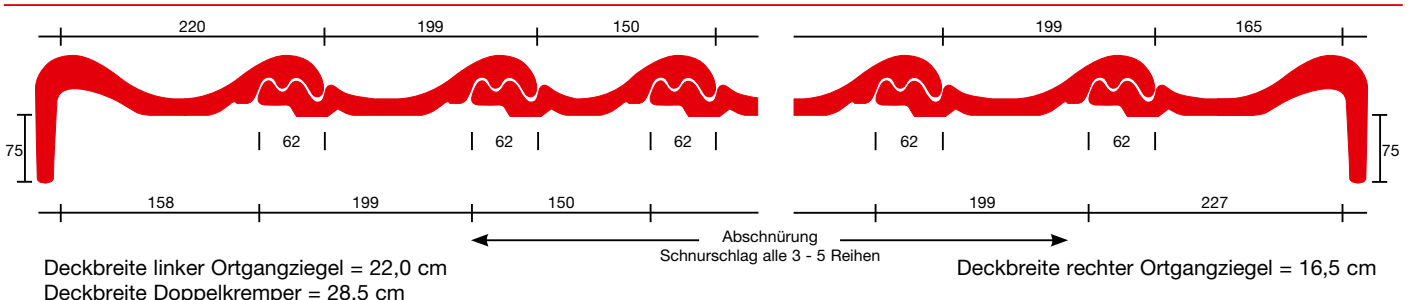


Entsprechend den Fachregeln liefern wir Sturmklammern für die einfache und effektive Windsogsicherung. Alternativ zum Verkleben mit der Lattung oder zum Einschlagen in die Lattung. Korrosionsbeständig durch Edelstahlraht 1.4310 (A2) oder ZIAL®-Beschichtung (Korrosionsschutz).

Deckbreiten Organg mit Innensteg



Deckbreiten Organg mit Aussensteg



Einlattung der Dachfläche in Verbindung mit Firstrollen (Trocken-First)

Traglattung:

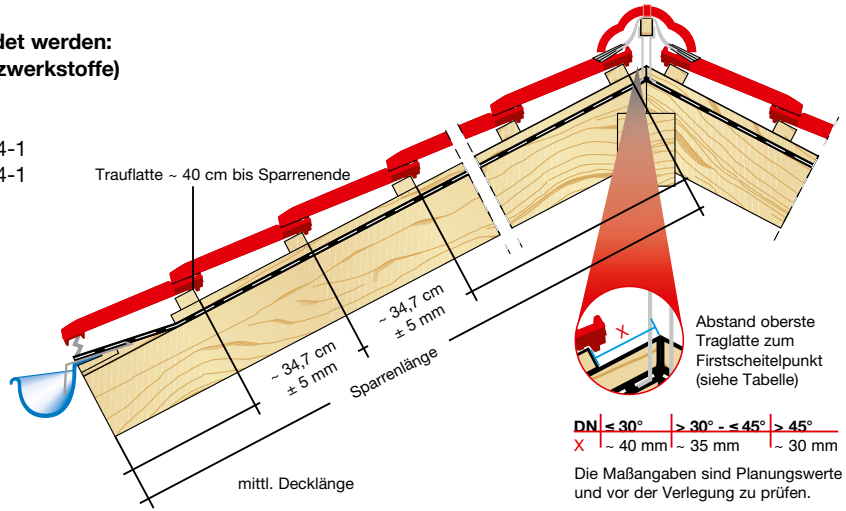
Folgende Querschnitte müssen mindestens verwendet werden:
(Regeln für Dachdeckungen, Hinweise Holz und Holzwerkstoffe)

Nennquerschnitte von Traglatten (Achismaß)	Sparrenabstände	Sortierklasse
30 x 50 mm	≤ 80 cm	S 10 nach DIN 4074-1
40 x 60 mm	≤ 100 cm	S 10 nach DIN 4074-1

Konterlattung:

Konterlatten müssen mindestens der Sortierklasse S 10 nach DIN 4074-1 entsprechen und über folgende Mindestnennstärken verfügen:

Sparrenlänge	bis < 8 m	≥ 8 m - < 10 m	≥ 10 m - ≤ 15 m
Mindestnennstärke	30 mm	40 mm	60 mm



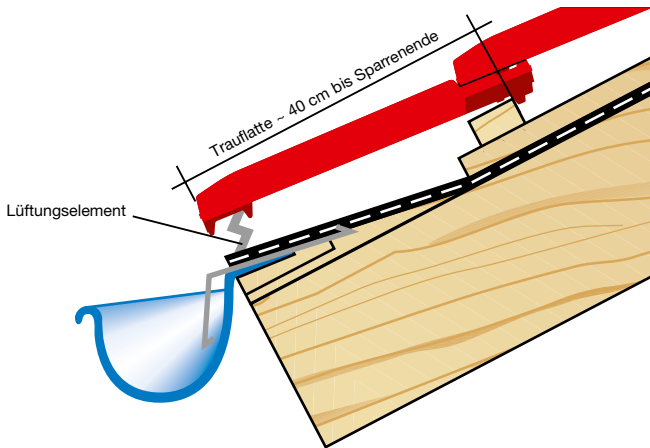
DN	≤ 30°	> 30° - ≤ 45°	> 45°
X	~ 40 mm	~ 35 mm	~ 30 mm

Die Maßangaben sind Planungswerte und vor der Verlegung zu prüfen.

Details Traufausbildung

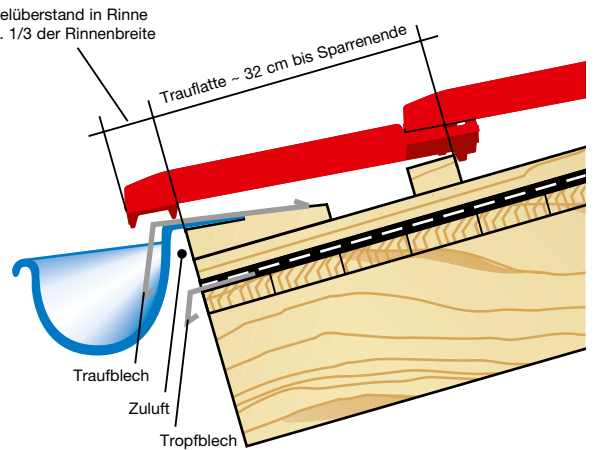
Die Maßangaben sind Planungswerte und je nach Konstruktion und örtlichen Gegebenheiten vor der Verlegung zu prüfen.

1 mit Rinne u. Lüftungselement

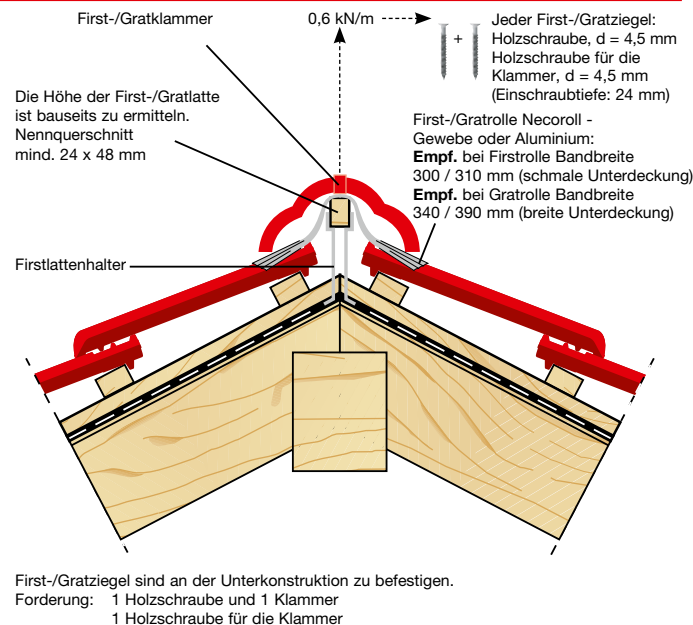


2 hochhängende Rinne (Empfehlung für flache Dachneigungen < 22°)

Ziegelüberstand in Rinne max. 1/3 der Rinnenbreite



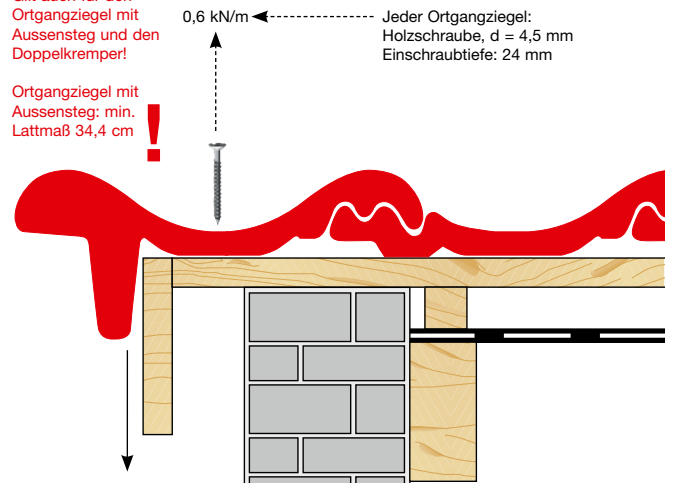
Details First/Grat



Details Organg

Gilt auch für den Organgziegel mit Aussensteg und den Doppelkremper!

Organgziegel mit Aussensteg: min. Lattmaß 34,4 cm



Der Abstand zwischen Innenkante Organglappen zur Außenkante Giebelwand bzw. Außenkante Bekleidung oder Unterkonstruktion, muss mindestens 1 cm betragen. (Der Überstand von Doppelkrempern oder Flächenziegeln über Außenkante Giebelwand bzw. Außenkante Bekleidung oder Unterkonstruktion muss mind. 3 cm betragen.)

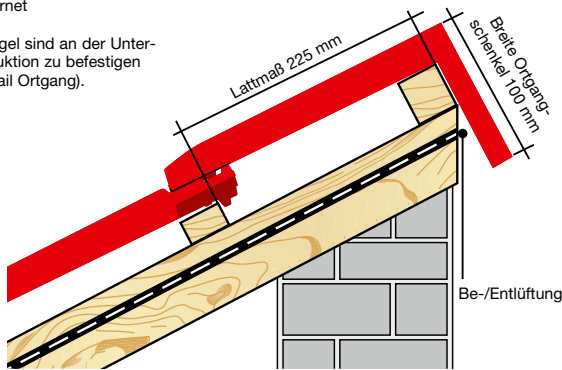
Kleeblatt-Firstziegel

Firstmaße	
Gesamtlänge	425,00 mm
Gesamtbreite	275,00 mm
Niedrigste Höhe	78 mm
Decklänge	370,00 mm
Deckbreite	200,00 mm
Bedarf	2,7 Stück / m
Decklänge Firstanfang (Innensteg)	300,00 mm
Decklänge Firstende (Innensteg)	350,00 mm
Decklänge Firstanfang (Aussensteg)	360,00 mm
Decklänge Firstende (Aussensteg)	400,00 mm

Pultziegel Standard (90° auf Anfrage lieferbar)

Bestellformular als Download im Internet

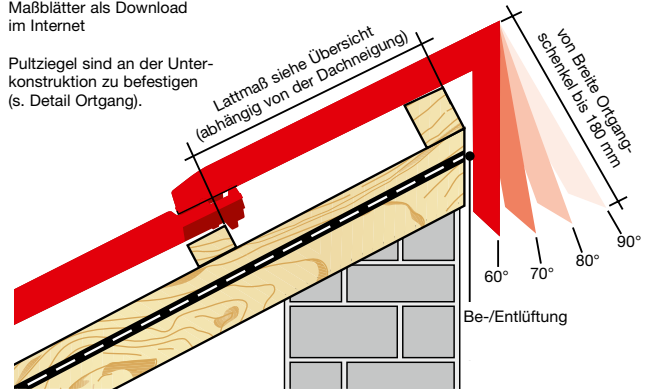
Pultziegel sind an der Unterkonstruktion zu befestigen (s. Detail Ortgang).



Pultziegel-Sonderanfertigung (auf Anfrage lieferbar)

Maßblätter als Download im Internet

Pultziegel sind an der Unterkonstruktion zu befestigen (s. Detail Ortgang).



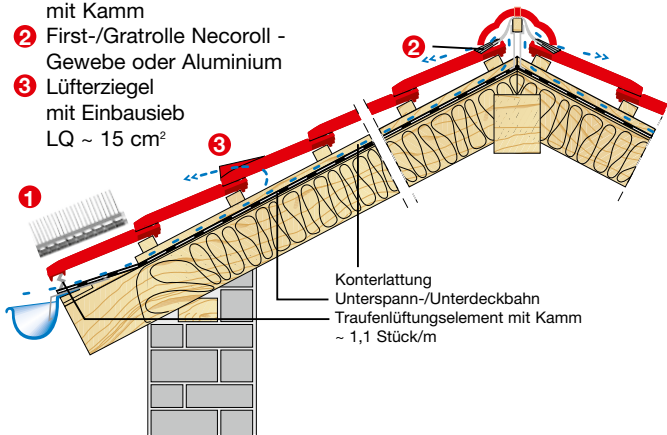
Übersicht Lattenmaß:

- 90°
 - maximales Lattenmaß von 225 mm
 - minimales Lattenmaß von 100 mm
- 80° = DN 10°
 - maximales Lattenmaß von 220 mm
 - minimales Lattenmaß von 90 mm
- 70° = DN 20°
 - maximales Lattenmaß von 200 mm
 - minimales Lattenmaß von 80 mm
- 60° = DN 30°
 - maximales Lattenmaß von 185 mm
 - minimales Lattenmaß von 75 mm

Hinweis: Unterhalb von 60° (DN 30°) ist eine Fertigung der Pultziegel nicht möglich.

Be- und Entlüftung im Steildach

- 1 Traufenlüftungselement mit Kamm
- 2 First-/Gratrolle Necoroll - Gewebe oder Aluminium
- 3 Lüfterziegel mit Einbausieb LQ ~ 15 cm²



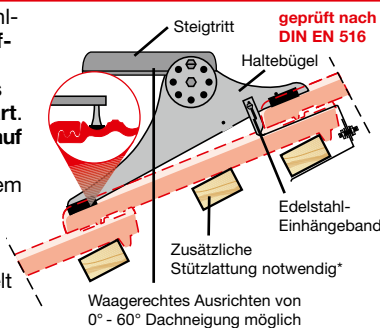
Die genannten Lüftungsschnitte haben sich in der Praxis bewährt und werden lt. Fachregeln für Dachdeckungen empfohlen. (in Anlehnung DIN 4108-3)

- 1) Lüftungsquerschnitt Traufe/Pult: 200 cm²/m
- 2) Lüftungsquerschnitt First/Grat: 0,5 ‰ der gesamten dazugehörigen Dachfläche.

Einbauanleitung für Universal Alu-Steigtritt

Zur Durchführung des Edelstahl-Einhängebandes wird die **Kopf- und Fußverfaltung** der Ziegel mit Hilfe eines Winkelschleifers mit Diamantscheibe **ausgespart**. Den Alu-Haltebügel im **Wasserlauf** der Ziegel so einhängen, dass die beiden Profilgummis mit dem unteren Ende des Haltebügels auf der Dachlatte liegen. Die Profilgummis müssen dort aufliegen, wo die Ziegel doppelt aufeinander liegen.

Montageanleitung bei Auslieferung



* Es muss eine zusätzliche Stützlatte eingebaut werden. Für die Lastableitung ist eine tragende Dachkonstruktion nach DIN EN 1995-1-1 erforderlich und einzuhalten. Die Richtlinien der jeweiligen Fachverbände sind zu beachten. Dachtritte und Laufrosthalter dürfen nur zum Begehen und nicht als Anschlagpunkt für persönliche Schutzausrüstung verwendet werden.

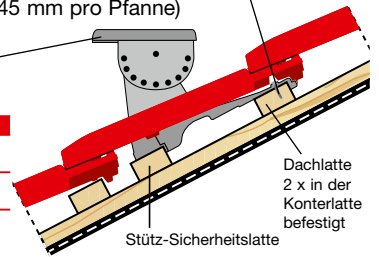
Einbauanleitung für PVC-Sicherheitstrittpfanne/Laufrostpfanne/Schneefangsysteme

Jede Sicherheitstrittpfanne/Laufrostpfanne ist mit einer zusätzlichen Stütz-Sicherheitslatte zu versehen (gleicher Lattenquerschnitt wie bei der Traglatte). **Befestigung an der Traglatte:** Zwei korrosionsschutzte Holzschrauben (4,5 x 45 mm pro Pfanne)

Waagrecht ausrichten von 15° - 60° Dachneigung möglich

Verarbeitung nach DIN 18160-5

Artikel	≤ 45°	> 45°
Laufrostpfanne	jede 2. Ziegelreihe	jede Ziegelreihe
Sicherheitstrittpfanne	jede Ziegelreihe	jede Ziegelreihe



geprüft nach DIN EN 516

Gleiches gilt für Schneefangpfannen mit Schneefangstütze oder Rundholzhalterung. Bei erhöhten Anforderungen sollte zudem der Stützenabstand verringert werden (60 cm).

Zu beachten sind bei der Planung von Schneefangsystemen, die notwendigen Berechnungen laut „Merkblatt Einbauteile bei Dachdeckungen (Fachregeln ZVDH)“. Unser Schneefang-Berechnungstool finden Sie auf www.nelskamp.de.

Neue Fachregel DDH – April 2024

Zusatzmaßnahmen / Dachsteine / Dachziegel / Befestigung Solaranlagen

Klassifizierung und Minstdachneigungen von Zusatzmaßnahmen nach dem „Merkblatt für Unterdächer, Unterdeckungen und Unterspannungen“

Klassen der Zusatzmaßnahmen	Art der Zusatzmaßnahmen	Minstdachneigung
Klasse 1	Wasserdichtes Unterdach (Abdichtungsbahn mit eingebundener Konterlatte) oder Nahtgefügte Unterdeckung (UDB-eA) mit eingebundener Konterlatte	≥ 10°
Klasse 2	Regensicheres Unterdach (Abdichtungsbahn mit Nageldichtband/-masse) oder Nahtgefügte Unterdeckung (UDB-eA) mit Nageldichtband/-masse	≥ 14°
Klasse 3	Verklebte Unterdeckung mit Nageldichtband/-masse oder Unterdeckung mit Holzfaser-Unterdeckplatte oder Verklebte Unterspannung mit Nageldichtband/-masse	≥ 14°
Klasse 4	Verklebte Unterdeckung oder Verklebte Unterspannung	≥ 18°
Klasse 5	Unterdeckung oder Unterspannung	≥ 22°

Tabelle 1 – Sparrenlänge als erhöhte Anforderung (s. folgende Maße)

Dachneigung	Sparrenlänge
10°	> 10,00 m
20°	> 10,50 m
30°	> 11,50 m
40°	> 13,00 m

Deckungen mit Dachsteinen der RDN 22°

- (1) Dachsteindeckungen mit RDN 22° werden mit profilierten Dachsteinen mit hoch liegendem Seitenfalz und Fußverrippung ausgeführt.

Die Deckung erfolgt in Einfachdeckung in Reihe oder im Verband. Dabei überdeckt die obere Dachsteinreihe die darunterliegende um die Höhenüberdeckung.

Die Seitenüberdeckung ist durch den Seitenfalz vorgegeben. Die Höhenüberdeckung ist variabel und abhängig von der Dachneigung.

Profilierte Dachsteine können im Bereich von An- und Abschlüssen im Verband gedeckt werden.

Die Dachsteine werden mit symmetrischem, asymmetrischem oder ohne Mittelwulst hergestellt.

Dachsteine mit symmetrischem Mittelwulst haben einen ebenen oder muldenförmigen Wasserlauf.

- (2) Bei Dachsteinen mit asymmetrischem Mittelwulst ist der Wasserlauf muldenförmig ausgebildet. Durch den hoch liegenden Seitenfalz wird das Niederschlagswasser auf den darunterliegenden Dachstein abgeleitet. Die Tabelle zeigt die Anforderungen an die Ausführung von Unterdächer, Unterdeckungen und Unterspannungen bei Dachsteindeckungen mit RDN 22°.

Anforderungen an die Ausführung von Unterdächer, Unterdeckungen und Unterspannungen **bei Dachsteindeckungen mit RDN 22°**

Dachneigung	Mindestanforderung	Ab einer erhöhten Anforderung mindestens
≥ 10°	Klasse 1	Klasse 1
≥ 14°	Klasse 3	Klasse 2
≥ 18°	Klasse 4	Klasse 3
≥ 22°	Klasse 5	Klasse 4

Erhöhte Anforderungen sind:

- große Sparrenlängen > 10 m gemäß Tabelle 1
- konzentrierter Wasserlauf auf Teilflächen des Daches
- besondere Dachflächen wie geschweifete Gauben, Tonnen- und Kegeldächer
- schneereiche Gebiete (Schneelast ≥ 1,5 kN/m²)
- windreiche Gebiete der Windlastzonen 4 oder Kamm- und Gipfellagen oder Schluchtenbildung

Neue Fachregel DDH – April 2024

Zusatzmaßnahmen / Dachsteine / Dachziegel / Befestigung Solaranlagen

Deckungen mit Dachsteinen der RDN 25°

- (1) Dachsteindeckungen mit RDN 25° werden mit ebenen Dachsteinen mit tief liegenden Wasserfalzen sowie Fußverrippung ausgeführt.

Die Deckung erfolgt in Einfachdeckung im Verband. Dabei überdeckt die obere Dachsteinreihe die darunterliegende um die Höhenüberdeckung. Durch die Deckung im Verband wird das Niederschlagswasser vom Seitenfalz auf die wasserführende Ebene des darunterliegenden Dachsteins abgeleitet.

- (2) Die Seitenüberdeckung ist durch den Seitenfalz vorgegeben. Die Höhenüberdeckung ist variabel und abhängig von der Dachneigung. Die Tabelle zeigt die Anforderungen an die Ausführung von Unterdächern, Unterdeckungen und Unterspannungen bei Dachsteindeckungen mit RDN 25°.

Anforderungen an die Ausführung von Unterdächern, Unterdeckungen und Unterspannungen bei **Dachsteindeckungen mit RDN 25°**

Dachneigung	Mindestanforderung	Ab einer erhöhten Anforderung mindestens
≥ 13° *	Klasse 1	Klasse 1
≥ 17°	Klasse 3	Klasse 2
≥ 21°	Klasse 4	Klasse 3
≥ 25°	Klasse 5	Klasse 4

Erhöhte Anforderungen sind:

- große Sparrenlängen > 10 m gemäß Tabelle 1
- konzentrierter Wasserlauf auf Teilflächen des Daches
- besondere Dachflächen wie geschweifte Gauben, Tonnen- und Kegeldächer
- schneereiche Gebiete (Schneelast ≥ 1,5 kN/m²)
- windreiche Gebiete der Windlastzonen 4 oder Kamm- und Gipfellagen oder Schluchtenbildung

* bei geringerer Dachneigung sind Maßnahmen zum Erhalt der Traglattung erforderlich, z.B. Traglatten aus feuchteresistenten Materialien, wasserabweisende Abdeckungen der Traglatten o.a.

- (3) Bei ebenen Dachsteinen mit tief liegendem Seitenfalz wirken sich Unebenheiten in der Unterkonstruktion auf das optische Erscheinungsbild aus. Unabhängig von Ausgleichsmaßnahmen sind die in dieser Tabelle aufgeführten Traglattenquerschnitte in Abhängigkeit vom Sparrenabstand einzuhalten.

Sparrenabstand - Achsmaß -	Traglattenquerschnitt (Nennmaße)
≤ 70 cm	30/50 mm
≤ 90 cm	40/60 mm

In Abhängigkeit der Belastung, z. B. bei hohen Schneelasten und geringen Dachneigungen, sind größere Traglattenquerschnitte oder geringere Sparrenabstände erforderlich.

Deckungen mit Dachziegeln der RDN 22°

- (1) Dachdeckungen werden mit Dachziegeln RDN 22° mit Ringfalz in Einfachdeckung ausgeführt.

Die Dachziegel verfügen über einen Ringfalz in der Höhen- und Seitenüberdeckung, der durchgehend oder unterbrochen ausgebildet sein kann.

Kennzeichnend für Dachziegel mit durchgehendem Ringfalz ist es, dass der restwasserführende Kopf- und Seitenfalz nicht unterbrochen ist und aus mindestens einem Falz besteht.

Bei unterbrochenem Ringfalz erfolgt die Entwässerung des Kopffalzes direkt in die wasserführende Ebene.

Die Höhenüberdeckung bildet eine Verfalzung, oder der Ziegelfuß besitzt einen Falz oder mindestens eine Rippe mit besonderer Ausprägung.

- (2) Die Seitenüberdeckung muss eine Verfalzung bilden. Die Tabelle zeigt die Anforderungen an die Ausführung von Unterdächern, Unterdeckungen und Unterspannungen bei Dachziegeldeckungen mit RDN 22°.

Anforderungen an die Ausführung von Unterdächern, Unterdeckungen und Unterspannungen für **Dachdeckungen mit Dachziegeln der RDN 22°**

Dachneigung	Mindestanforderung	Ab einer erhöhten Anforderung mindestens
≥ 10°	Klasse 1	Klasse 1
≥ 14°	Klasse 3	Klasse 2
≥ 18°	Klasse 4	Klasse 3
≥ 22°	Klasse 5	Klasse 4

Erhöhte Anforderungen sind:

- große Sparrenlängen > 10 m gemäß Tabelle 1
- konzentrierter Wasserlauf auf Teilflächen des Daches, z.B. unterhalb von Regenfallrohren, Zusammenführungen von Kehlen o.ä.
- besondere Dachflächen wie geschweifte Gauben, Tonnen- und Kegeldächer
- schneereiche Gebiete (Schneelast ≥ 1,5 kN/m²)
- windreiche Gebiete der Windlastzonen 4 oder Kamm- und Gipfellagen oder Schluchtenbildung

Neue Fachregel DDH – April 2024

Zusatzmaßnahmen / Dachsteine / Dachziegel / Befestigung Solaranlagen

Deckungen mit Dachziegeln der RDN 25°

- (1) Dachdeckungen mit Dachziegeln der RDN 25° werden mit Dachziegeln mit Kopffalz oder Kopfrippe und Fußrippe und Seitenverfaltung in Einfachdeckung ausgeführt.

Glattziegel müssen im Verband gedeckt werden.

Doppelmuldenfalz-, Reform- und Verschiebeziegel mit besonderen Merkmalen (Führung des Restwassers aus dem Seitenfalz in die wasserführende Ebene eines darunter liegenden Dachziegels) können in Reihe gedeckt werden.

- (2) Kennzeichnend für die Dachziegel sind mindestens ein Kopffalz und Seitenverfaltung oder mindestens eine Kopfrippe und Fußrippe und Seitenverfaltung (Wasser- und Deckfalz). Die Tabelle zeigt die Anforderungen an die Ausführung von Unterdächern, Unterdeckungen und Unterspannungen bei Dachdeckungen mit Dachziegeln der RDN 25°.

Anforderungen an die Ausführung von Unterdächern, Unterdeckungen und Unterspannungen für **Dachdeckungen mit Dachziegeln der RDN 25°**

Dachneigung	Mindestanforderung	Ab einer erhöhten Anforderung mindestens
≥ 13° *	Klasse 1	Klasse 1
≥ 17°	Klasse 3	Klasse 2
≥ 21°	Klasse 4	Klasse 3
≥ 25°	Klasse 5	Klasse 4

Erhöhte Anforderungen sind:

- große Sparrenlängen > 10 m gemäß Tabelle 1
- konzentrierter Wasserlauf auf Teilflächen des Daches
- besondere Dachflächen wie geschweifte Gauben, Tonnen- und Kegeldächer
- schneereiche Gebiete (Schneelast ≥ 1,5 kN/m²)
- windreiche Gebiete der Windlastzonen 4 oder Kamm- und Gipfellagen oder Schluchtenbildung

* bei geringerer Dachneigung sind Maßnahmen zum Erhalt der Traglattung erforderlich, z.B. Traglatten aus feuchteresistenten Materialien, wasserabweisende Abdeckungen der Traglatten o.a.

- (3) Bei ebenen Dachziegeln mit tief liegendem Seitenfalz wirken sich Unebenheiten in der Unterkonstruktion auf das optische Erscheinungsbild aus. Unabhängig von Ausgleichsmaßnahmen sind die in dieser Tabelle aufgeführten Traglattenquerschnitte in Abhängigkeit vom Sparrenabstand einzuhalten.

Sparrenabstand - Achsmaß -	Traglattenquerschnitt (Nennmaße)
≤ 70 cm	30/50 mm
≤ 90 cm	40/60 mm

In Abhängigkeit der Belastung, z. B. bei hohen Schneelasten und geringen Dachneigungen, sind größere Traglattenquerschnitte oder geringere Sparrenabstände erforderlich.

Deckungen mit Dachziegeln der RDN 30°

- (1) Dachdeckungen mit Dachziegeln der RDN 30° werden mit
- Dachziegeln mit Kopffalz/Kopfrippe und Fußrippe sowie Seitenfalz in Einfachdeckung
 - ebenen Dachziegeln (Biberschwanzziegel) in Doppel- oder Kronendeckung ausgeführt.

- (2) Kennzeichnend für Dachziegel mit Kopffalz oder Kopfrippe und Fußrippe und Seitenfalz sind mindestens ein Kopffalz und ein Seitenfalz oder mindestens eine Kopfrippe und Fußrippe und ein Seitenfalz. Sie werden mit unterschiedlicher Krempeausbildung zur Überdeckung der Wasserfalze oder Eingreifen in die Wasserfalze mit oder ohne Mittelwulst hergestellt. Tabelle 7 zeigt die Anforderungen an die Ausführung von Unterdächern, Unterdeckungen und Unterspannungen bei Dachziegeldeckungen mit RDN 30°.

Anforderungen an die Ausführung von Unterdächern, Unterdeckungen und Unterspannungen für **Dachziegeldeckungen mit RDN 30°**

Dachneigung	Mindestanforderung	Ab einer erhöhten Anforderung mindestens
≥ 18° *	Klasse 2	Klasse 1
≥ 22°	Klasse 3	Klasse 2
≥ 26°	Klasse 4	Klasse 3
≥ 30°	Klasse 5	Klasse 4

Erhöhte Anforderungen sind:

- große Sparrenlängen > 10 m gemäß Tabelle 1
- konzentrierter Wasserlauf auf Teilflächen des Daches
- besondere Dachflächen wie geschweifte Gauben, Tonnen- und Kegeldächer
- schneereiche Gebiete (Schneelast ≥ 1,5 kN/m²)
- windreiche Gebiete der Windlastzonen 4 oder Kamm- und Gipfellagen oder Schluchtenbildung

* bei geringerer Dachneigung sind Maßnahmen zum Erhalt der Traglattung erforderlich, z.B. Traglatten aus feuchteresistenten Materialien, wasserabweisende Abdeckungen der Traglatten o.a.

Neue Fachregel DDH – April 2024

Zusatzmaßnahmen / Dachsteine / Dachziegel / Befestigung Solaranlagen

- (3) Bei ebenen Dachziegeln mit tief liegendem Seitenfalz wirken sich Unebenheiten in der Unterkonstruktion auf das optische Erscheinungsbild aus. Unabhängig von Ausgleichsmaßnahmen sind die in dieser Tabelle aufgeführten Traglattenquerschnitte in Abhängigkeit vom Sparrenabstand einzuhalten.

Sparrenabstand - Achsmaß -	Traglattenquerschnitt (Nennmaße)
≤ 70 cm ≤ 90 cm	30/50 mm 40/60 mm
In Abhängigkeit der Belastung, z. B. bei hohen Schneelasten und geringen Dachneigungen, sind größere Traglattenquerschnitte oder geringere Sparrenabstände erforderlich.	

Deckungen mit Dachziegeln der RDN 35°

- (1) Dachdeckungen mit Dachziegeln der RDN 35° werden mit
- Dachziegeln in ebener oder gewölbter Form mit seitlich eingreifender Überdeckung oder Seitenfalz (Strangfalzbiber)
 - Dachziegeln mit seitlich übergreifender Überdeckung (Krempziegel)
 - gewölbte Dachziegel (Hohlpfanne) in Aufschnittdeckung ausgeführt.
- (2) Dachziegel in ebener oder gewölbter Form mit seitlich eingreifender Überdeckung oder Seitenfalz (Strangfalzbiber) werden mit variabler Höhenüberdeckung (siehe Tabelle 11) ausgeführt. Ebene Strangfalzziegel sind im Verband zu decken. Tabelle 9 zeigt die Anforderungen an die Ausführung von Unterdächern, Unterdeckungen und Unterspannungen bei Dachziegeldeckungen mit Dachziegeln der RDN 35°.
- (3) Bei Strangfalzbibern wirken sich Unebenheiten in der Unterkonstruktion auf das optische Erscheinungsbild aus. Unabhängig von Ausgleichsmaßnahmen sind die in Tabelle 8 aufgeführten Traglattenquerschnitte in Abhängigkeit vom Sparrenabstand zu empfehlen.

Anforderungen an die Ausführung von Unterdächern, Unterdeckungen und Unterspannungen für **Dachziegeldeckungen mit RDN 35°**

Dachneigung	Mindestanforderung	Ab einer erhöhten Anforderung mindestens
≥ 23° *	Klasse 2	Klasse 2
≥ 27°	Klasse 3	Klasse 3
≥ 31°	Klasse 4	Klasse 3
≥ 35°	Klasse 5	Klasse 4

Erhöhte Anforderungen sind:

- große Sparrenlängen > 10 m gemäß Tabelle 1
- konzentrierter Wasserlauf auf Teilflächen des Daches, z.B. unterhalb von Regenfallrohren, Zusammenführungen von Kehlen o.ä.
- besondere Dachflächen wie geschweifte Gauben, Tonnen- und Kegeldächer
- schneereiche Gebiete (Schneelast ≥ 1,5 kN/m²)
- windreiche Gebiete der Windlastzonen 4 oder Kamm- und Gipfelflagen oder Schluchtenbildung

* bei geringerer Dachneigung sind Maßnahmen zum Erhalt der Traglattung erforderlich, z.B. Traglatten aus feuchteresistenten Materialien, wasserabweisende Abdeckungen der Traglatten o.ä., und die Zusatzmaßnahmen mit Klasse 1 auszuführen.

Deckungen mit Dachziegeln der RDN 40°

- (1) Dachdeckungen mit Dachziegeln RDN 40° werden mit
- gewölbte Dachziegel (Mönch und Nonne) in Mönch- und Nonnendeckung
 - gewölbte Dachziegel (Hohlpfanne) in Vorschnittdeckung
 - ebenen Dachziegeln (Biberschwanzziegel) in Einfachdeckung mit Spließen ausgeführt.
- (2) Gewölbte Dachziegel sind konkav oder konvex gewölbt, ohne Rippe, und haben einen runden Wasserlauf. Sie werden seiten- und höhenüberdeckt. Die Wasserführung erfolgt von Mulde zu Mulde. Die Tabelle zeigt die Anforderungen an die Ausführung von Unterdächern, Unterdeckungen und Unterspannungen bei Dachziegeldeckungen mit Dachziegeln der RDN 40°.
- (3) Bei Biberschwanzziegel in Spließdeckung wirken sich Unebenheiten in der Unterkonstruktion auf das optische Erscheinungsbild aus. Unabhängig von Ausgleichsmaßnahmen sind die in dieser Tabelle aufgeführten Traglattenquerschnitte in Abhängigkeit vom Sparrenabstand zu empfehlen.

Neue Fachregel DDH – April 2024

Zusatzmaßnahmen / Dachsteine / Dachziegel / Befestigung Solaranlagen

Anforderungen an die Ausführung von Unterdächern, Unterdeckungen und Unterspannungen für **Dachziegeldeckungen mit RDN 40°**

Dachneigung	Mindestanforderung	Ab einer erhöhten Anforderung mindestens
≥ 28° *	Klasse 2	Klasse 2
≥ 32°	Klasse 3	Klasse 3
≥ 36°	Klasse 4	Klasse 3
≥ 40°	Klasse 5	Klasse 4

Erhöhte Anforderungen sind:

- große Sparrenlängen > 10 m gemäß Tabelle 1
- konzentrierter Wasserlauf auf Teilflächen des Daches, z.B. unterhalb von Regenfallrohren, Zusammenführungen von Kehlen o.ä.
- besondere Dachflächen wie geschweifte Gauben, Tonnen- und Kegeldächer
- schneereiche Gebiete (Schneelast ≥ 1,5 kN/m²)
- windreiche Gebiete der Windlastzonen 4 oder Kamm- und Gipfellagen oder Schluchtenbildung

* bei geringerer Dachneigung sind Maßnahmen zum Erhalt der Traglattung erforderlich, z.B. Traglatten aus feuchteresistenten Materialien, wasserabweisende Abdeckungen der Traglatten o.a.
Die Zusatzmaßnahme ist mit Klasse 2, unter 23° mit Klasse 1 auszuführen.

Dacheinbauteile und Dachsystemteile

- (1) Dacheinbauteile oder Dachsystemteile wie Schneefang-einrichtungen, Laufanlagen, Sicherheitsdachhaken, Befestigungseinrichtungen für Solaranlagen etc. sind regensicher in die Dachdeckung einzubauen. Es sollten Systemteile verwendet werden. Sie müssen für den jeweiligen Verwendungszweck geeignet sein und den technischen Vorschriften entsprechend eingebaut werden. Einbauteile dürfen unter Belastung die Dachdeckung nicht beschädigen, andernfalls sind geeignete lastverteilende Unterlagen zusätzlich einzubauen. Systemgerechte Einbauteile oder Formteile, welche die Dacheindeckung nicht durchdringen, können zur Regensicherheit beitragen.

Der Einsatzbereich und die Tragfähigkeit der lastabtragenden Dacheinbauteile oder Dachsystemteile sind vom Hersteller für die Anwendung anzugeben.

Die Befestigung (z. B. Schraubentyp und Anzahl) der Dacheinbauteile oder Dachsystemteile sowie ggf. erforderliche Konstruktionsteile (z. B. zusätzliche Latten oder Bohlen) sind vom Hersteller für den Einsatzbereich in der Montage-/Einbauanleitung anzugeben. Alternativ sind Vorgaben für eine objektspezifische Bemessung vom Hersteller anzugeben.

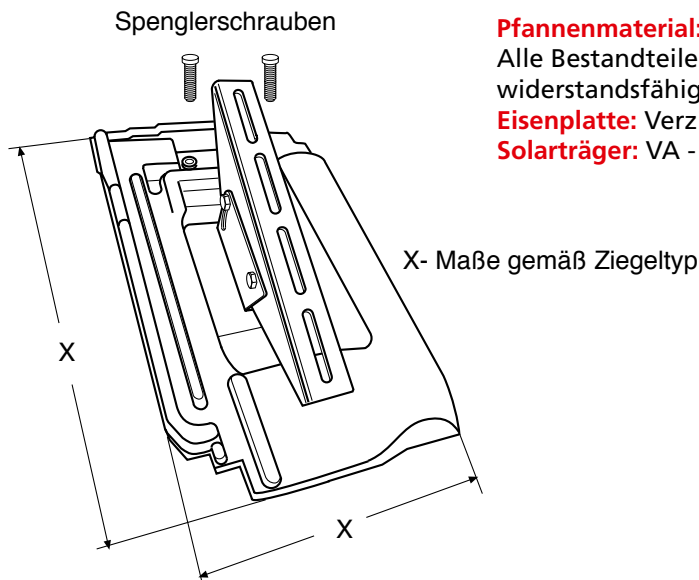
- (2) Vorgaben der Landesbauordnungen sind zu beachten. (z. B. Brandschutz, Einstufung der Deckung als „harte Bedachung“)
- (3) Für den Einbau von Dacheinbauteilen und Dachsystemteilen wird hinsichtlich der Regensicherheit die Einhaltung der Dachneigung für die in der Tabelle genannten Ausführungsvarianten empfohlen.

Empfohlene Einsatzbereiche für Befestigungen von Anlagen

Befestigung	Beschreibung	Dachneigung
Systemteile, auf dem Tragkonstruktionen, Laufanlagen o. ä. befestigt werden	Formschlüssig, mit Verfalzung passend zur Form und Verfalzung der Dachziegel/-steine ohne handwerkliche Anpassung. Hinsichtlich der Höhen- und Seitenüberdeckung sowie der Wasserführung besteht kein Unterschied zu den Flächenziegel/-steinen	Dachziegel und Dachsteine nach Abschnitt 2 und 3 ≥ 10° (Mindestdachneigung)
Halter mit Universal-Zubehör, Tragkonstruktionen, Laufanlagen o. ä. befestigt werden	Halter mit Zubehörteil, welches annähernd formschlüssig für Dachziegel/-steine einsetzbar ist. Die Höhen- und Seitenüberdeckung sowie die Wasserführung weichen von den Flächenziegel/-steinen ab.	
Halter, die durch die fußseitige Öffnung eines Lüfters o. ä. geführt werden und auf dem Tragkonstruktionen, Laufanlagen o.ä. befestigt werden	Halter mit Zubehörziegel/-stein, welcher formschlüssig zur Verfalzung des Dachziegels/-steins passt, jedoch fußseitig eine größere Öffnung zur Dachführung des Halters aufweist und bei Dachziegeln die Kopfverfalzung nicht bearbeitet werden. Die Öffnung ist durch besondere Maßnahmen, wie z. B. Dichtungen gegen Wassereintritt zu sichern.	Dachziegel und Dachsteine nach Abschnitt 2 und 3 ≥ Regeldachneigung (22° / 25° / 30° / 35° / 40°)
Halter, die durch die Höhenüberdeckung der Dachziegel/-steine geführt werden und auf dem Tragkonstruktionen, Laufanlagen o. ä. befestigt werden	Durch die Bearbeitung der Falze in der Höhenüberdeckung ist die Tragfähigkeit der Dachziegel eingeschränkt. Hinweis: Druck auf den unterliegenden Dachziegel/Dachsteine durch Wind- oder Schneelasten, Bewegung der Unterkonstruktion sowie Unachtsamkeiten beim Einbau können zum Bruch der Deckwerkstoffe in der nicht kontrollierbaren Dachdeckung führen.	

FLECK Solar-Trägerpfanne

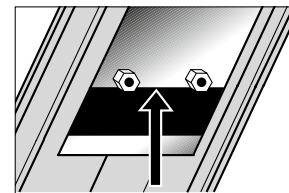
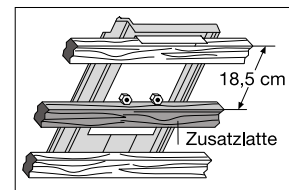
Maße in mm

**Pfannenmaterial:**

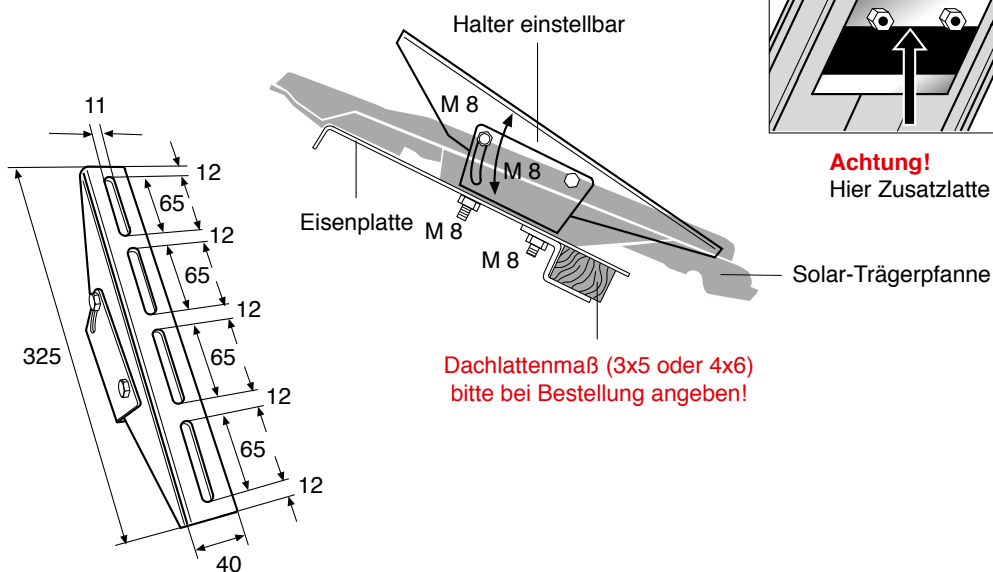
Alle Bestandteile werden aus hochwitterungsbeständigem, widerstandsfähigen Spezial-Hart-PVC hergestellt.

Eisenplatte: Verzinktes Eisenblech.**Solarträger:** VA - Stahl.**Bitte beachten!**

Bei übergroßen und kleinformatigen Pfannen ändert sich das Maß 18,5 cm, bitte überprüfen!

**Achtung!**

Hier Zusatzlatte anbringen.



Technische Änderungen vorbehalten 03/08

Erhältlich für die Modelle:

F 15
F 14
H 15
H 14
H 10
D 15 Ü
R 15
R 10

FLECK-Laufrostpfanne

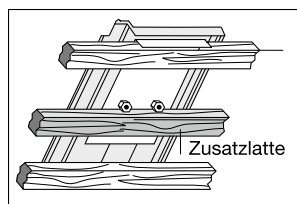
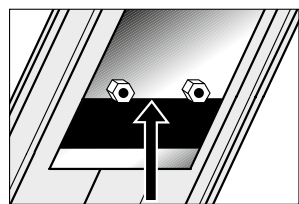
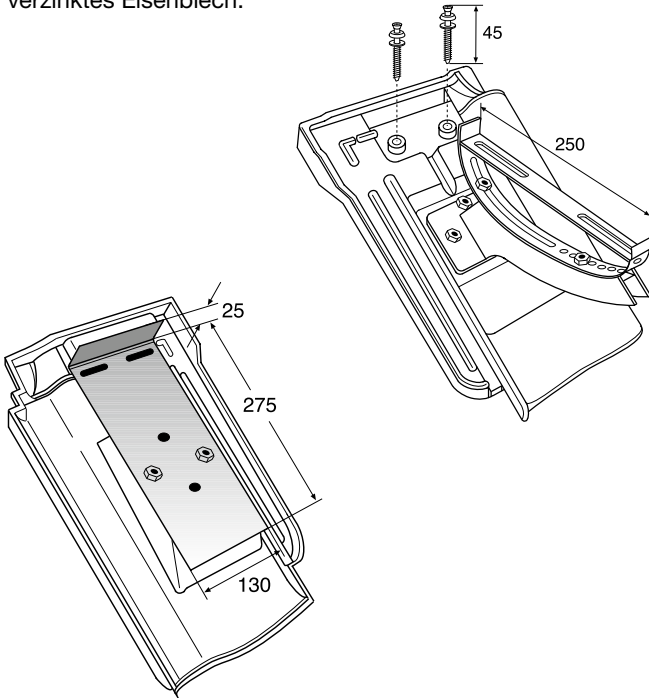
Einsetzbar von ca. 15° bis ca. 60° Dachneigung.
Maße in mm

Pfannenmaterial:

Alle Bestandteile aus extrem witterungsbeständigem, widerstandsfähigen Spezial-Hart-PVC.

Eisenteile:

Metallplatte und Auflagebügel verzinktes Eisenblech.

**Achtung!**

Hier Zusatzlatte anbringen.
Aus sicherheitstechnischen Gründen empfehlen wir einen Abstand von 75 cm zwischen den Laufrostpfannen einzuhalten.

Erhältlich für die Modelle:

F 15
F 14
H 15
H 14
H 10
D 15 Ü
D 13 Ü
DS 10
R 15
R 10
S 9

FLECK-Sicherheitstrittpfanne

Einsetzbar von ca. 15° bis ca. 60° Dachneigung.
Maße in mm

Pfannenmaterial:

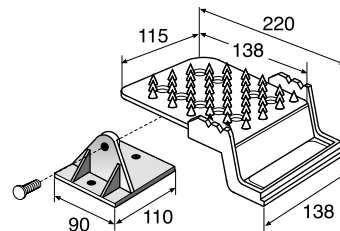
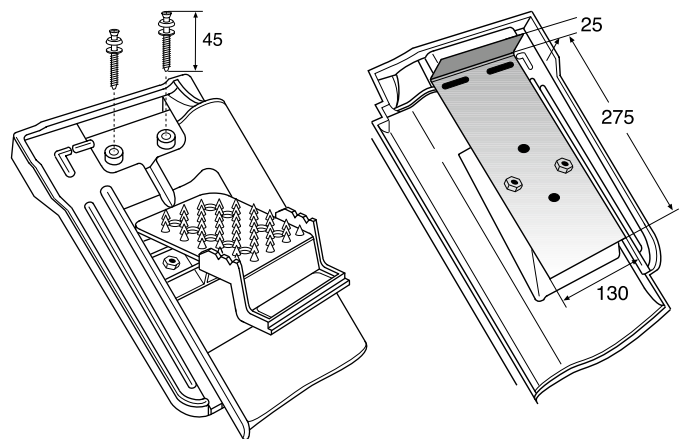
Alle Bestandteile aus extrem witterungsbeständigem, widerstandsfähigen Spezial-Hart-PVC.

Eisenteile:

Metallplatte verzinktes Eisenblech.

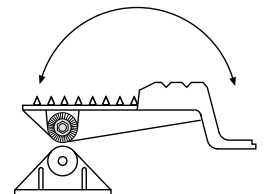
Trittstufe: Alu

Unterteil: Alu

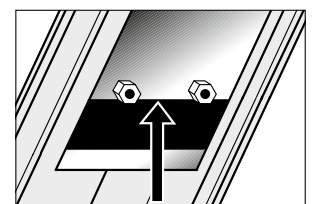
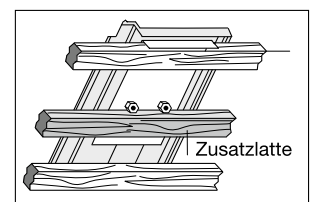


Unterteil: Alu

Trittstufe: Alu



Schwenkbar von ca. 15° bis ca. 60°
Dachneigung

**Achtung!**

Hier Zusatzlatte anbringen.

FLECK-Schneefangpfanne
komplett mit **Rundholzhalter** (bis 14,5 cm Ø)

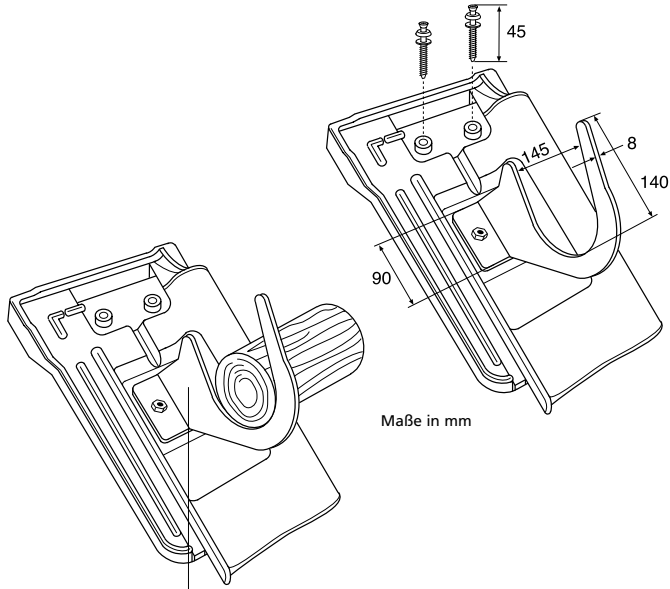
Pfannenmaterial:

Alle Bestandteile aus extrem witterungsbeständigem, widerstandsfähigen Spezial-Hart-PVC.

Eisenteile:

Metallplatte verzinktes Eisenblech.

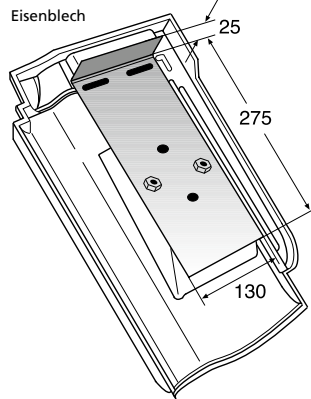
Rundholzhalter: Stahl



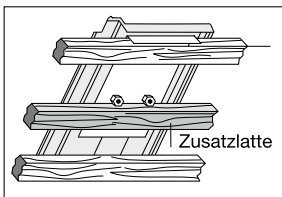
Maße in mm

Rundholzhalter: Stahl

Metallplatte aus verzinktem Eisenblech

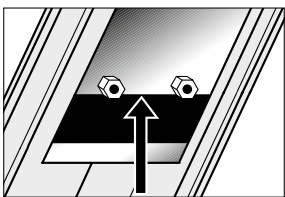


130



Zusatzlatte

Verstärkungsplatte aus Stahl.



Achtung!

Hier Zusatzlatte anbringen.

FLECK-Schneefangpfanne
komplett mit **Schneefanggitterstütze**

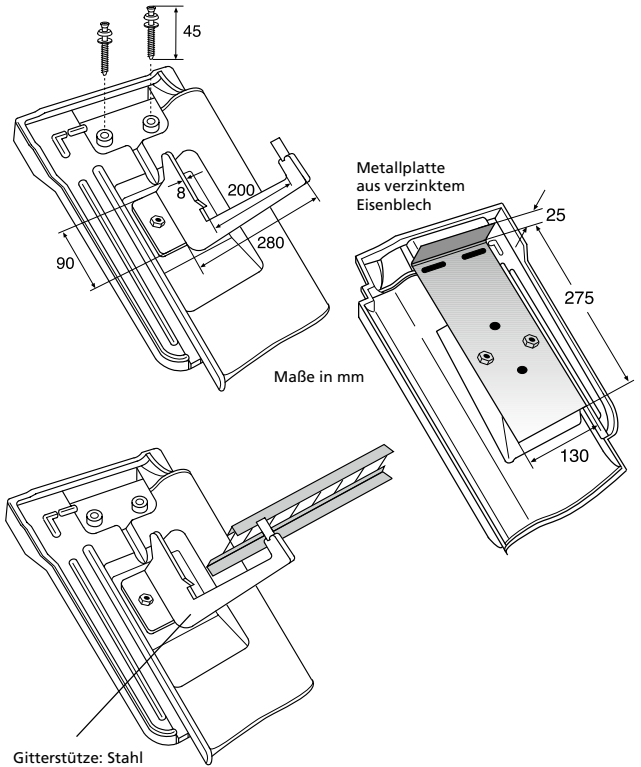
Pfannenmaterial:

Alle Bestandteile aus extrem witterungsbeständigem, widerstandsfähigen Spezial-Hart-PVC.

Eisenteile:

Metallplatte verzinktes Eisenblech.

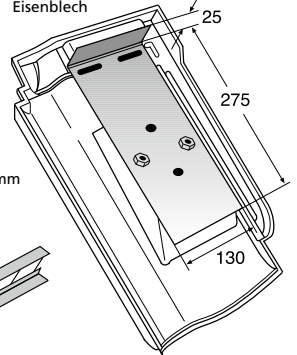
Gitterstütze: Stahl



Maße in mm

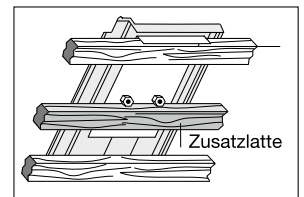
Metallplatte aus verzinktem Eisenblech

Gitterstütze: Stahl



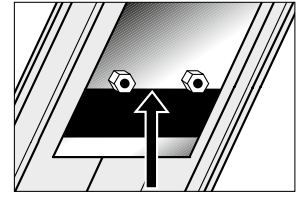
275

130



Zusatzlatte

Verstärkungsplatte aus Stahl.



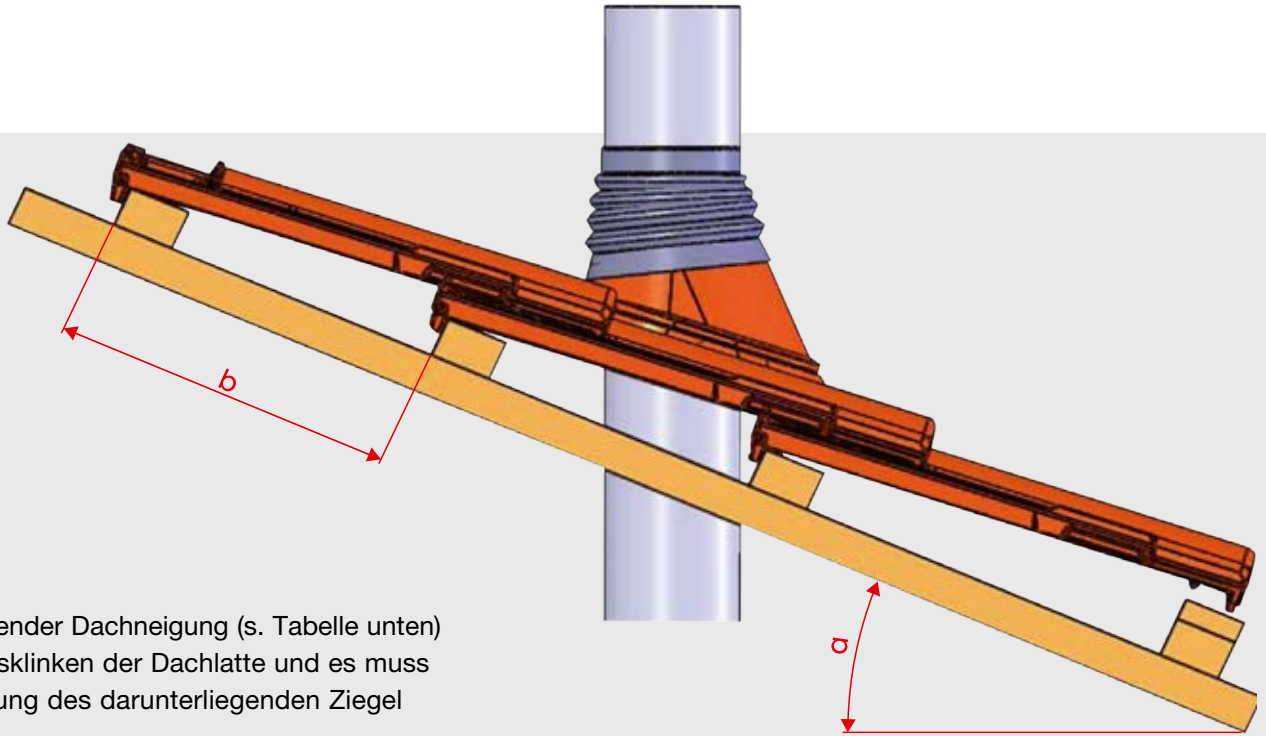
Achtung!

Hier Zusatzlatte anbringen.

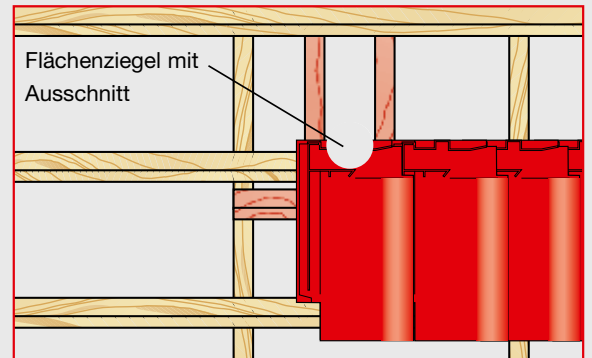
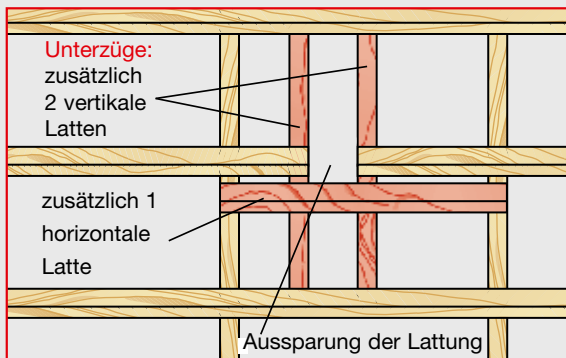
Erhältlich für die Modelle:

- F 15
- F 14
- H 15
- H 14
- H 10
- D 15 Ü
- D 13 Ü
- DS 10
- R 15
- R 10
- S 9

Montagehinweise Gasthermen-Durchgang



Ab entsprechender Dachneigung (s. Tabelle unten) erfolgt ein Ausklinken der Dachlatte und es muss eine Aussparung des darunterliegenden Ziegel erfolgen.



Ziegel	Decklänge (b) gestoßen	Dachneigung (a) ab
G10 Pro	38,4 cm	39 Grad
F10 Ü	40,4 cm	40 Grad
F12 Ü - Nord	32,1 cm	24 Grad
H10	36,9 cm	30 Grad
H14	32,3 cm	26 Grad
F15	34,2 cm	35 Grad
F14	35,7 cm	35 Grad
H15	32,2 cm	30 Grad
F12 Ü - Süd	32,4 cm	24 Grad
F13 Classic	35,7 cm	35 Grad
D13 Ü	36,2 cm	35 Grad
R13 S	31,0 cm	22 Grad

Bitte beachten:

- Bei den genannten Modellen (s. Tabelle) ist \geq der angezeigten Dachneigung das Durchgangs-Set 2-teilig: Keramischer Thermenabgas-Durchgangsziegel plus ausgeschnittener unterdeckender Flächenziegel.
- Die Traglattung ist auszuspären und mit Unterzügen zu versehen (siehe Abbildung).
- Der unterdeckende Ziegel ist mit einer Holzschraube ($d = 4,5 \text{ mm}$; Einschraubtiefe 24 mm) an der Unterkonstruktion zu befestigen.
- Die Universalmanschette ist durch Zuschnitt an den Außendurchmesser des bauseitig vorhandenen Thermenabgas-Durchgangsrohrs anzupassen und regensicher anzuschließen.

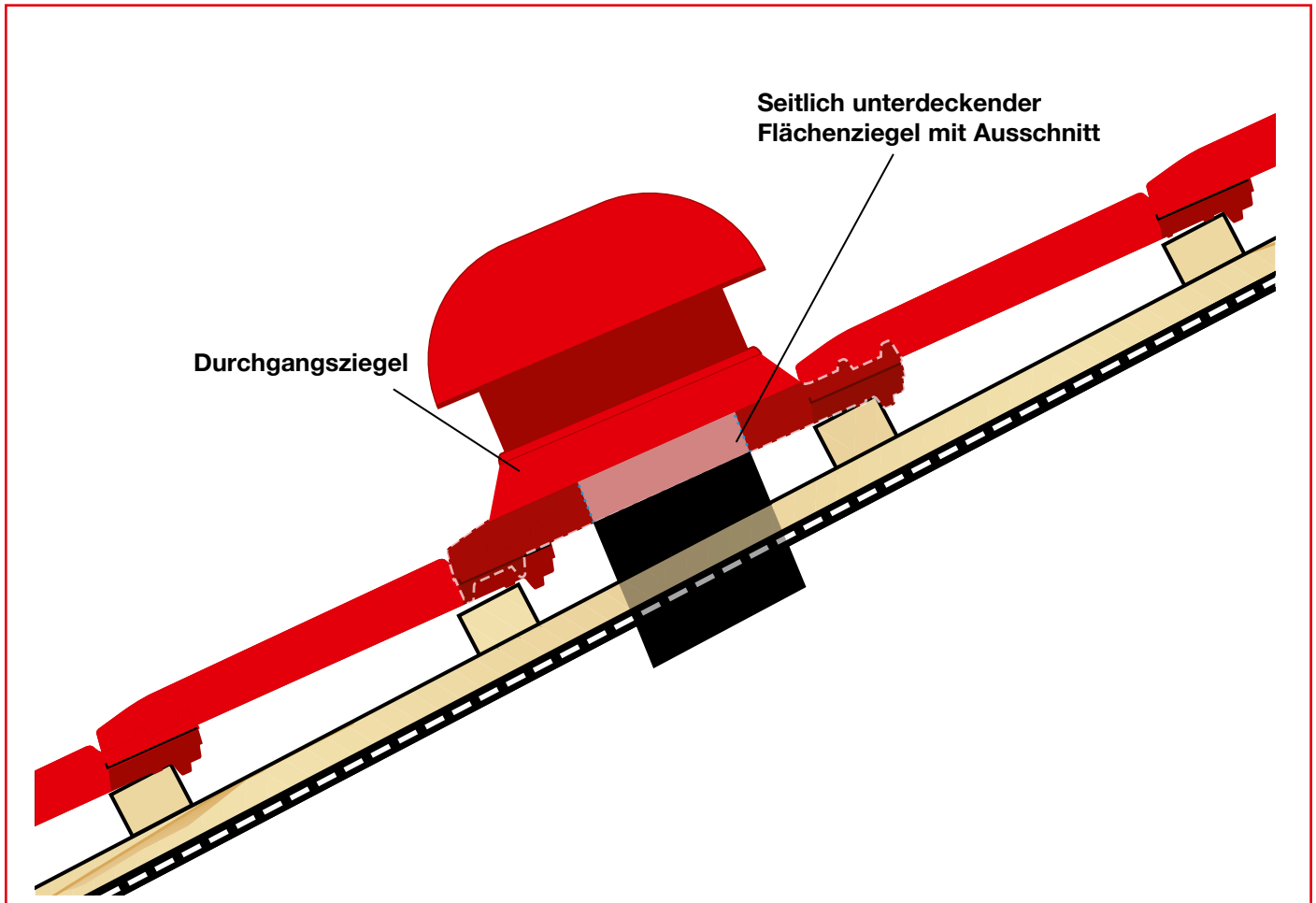
Dächer, die's drauf haben

NELSKAMP

Verlegehinweis: Keramik-Durchgangs-Ziegel Flachdach-Ziegel F 15

Lieferumfang:

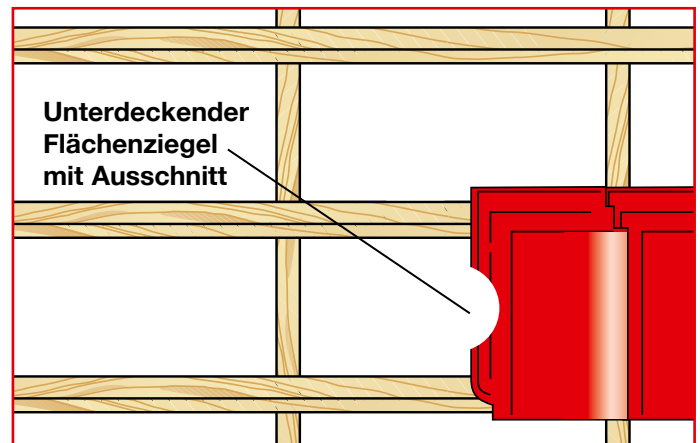
Keramik-Durchgangsziegel mit seitlichem Anschlussziegel



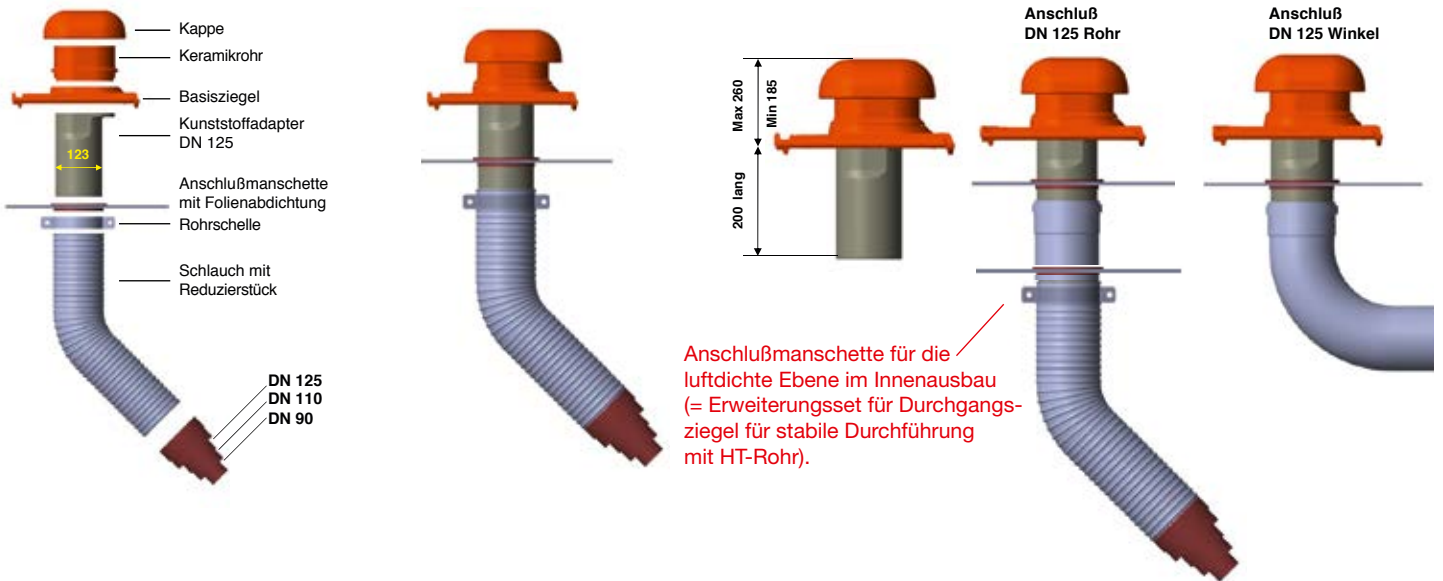
Bitte beachten:

Das Durchgangs-Set bei dem F15 ist 2-teilig:

- Keramik-Dunstrohrziegel mit Wetterkappe plus ausgeschnittener seitlich unterdeckender Flächenziegel



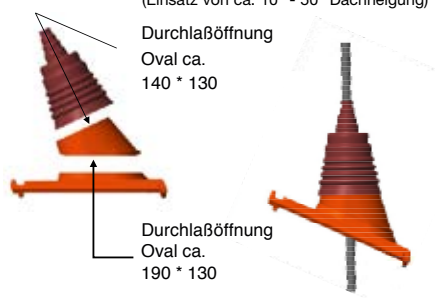
Durchgangsziegel – Rohr DN 125



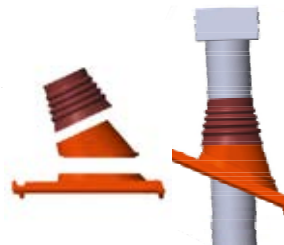
Solaranschlußziegel



Antennenziegel
(Einsatz von ca. 10° - 50° Dachneigung)



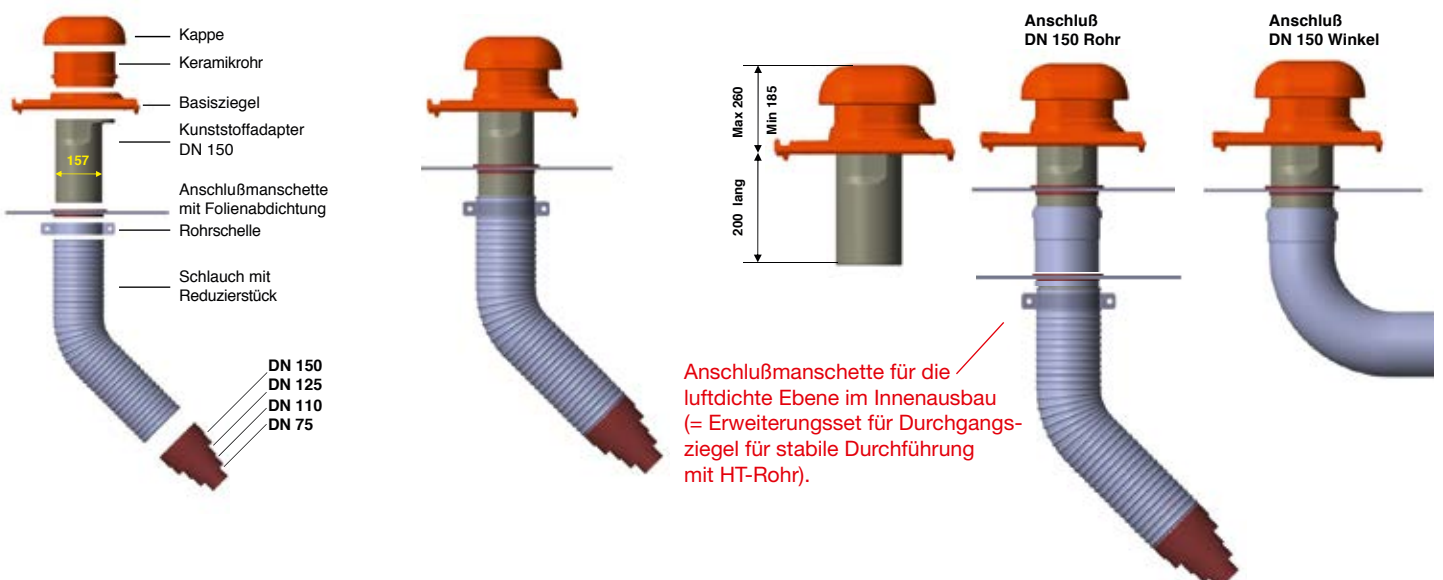
Gasthermenziegel



Sani-Durchgangs-Lüfter



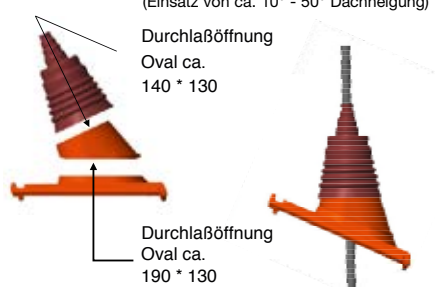
Durchgangsziegel – Rohr DN 150



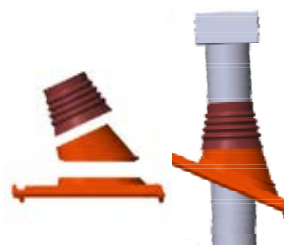
Solaranschlußziegel



Antennenziegel
(Einsatz von ca. 10° - 50° Dachneigung)



Gasthermenziegel



Sani-Durchgangs-Lüfter

