

Der Flachdach-Ziegel F 14

Technische Daten

Dachziegel	Flachdach-Ziegel F 14
Hersteller	Nelskamp (D)
Gesamtlänge	~ 42,3 cm
Gesamtbreite	~ 26,1 cm
Decklänge	~ 33,5 - 34,8 cm
mittl. Deckbreite	~ 20,0 cm
Bedarf pro m ²	~ 14,5 Stück
Gewicht je Ziegel	~ 3,4 kg
Gewicht pro m ²	~ 49,3 kg
Regeldachneigung	22°
Sturmklammern:	
Seitenfalzklammer (Einhängen)	456/230 für Lattung 30 x 50 mm
Seitenfalzklammer (Einhängen)	456/231 für Lattung 40 x 60 mm
Seitenfalzklammer (Einschlagen)	409/217 V2A
Farben	naturrot, rot engobiert, kupferrot engobiert, altschwarz engobiert, dunkelbraun matt engobiert, schwarz edelengobiert*

*Bitte beachten Sie im Rahmen der Planung das höhere Reflektionspotential bei glasierten und edelengobierten Ziegeln.



Materialbedarf für die Eindeckung

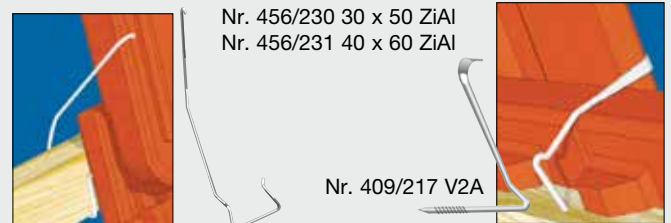
Dachlatten	~ 3,3 m/m ² * (*inkl. 10% Verschnitt)
Konterlatten	~ 1,7 m/m ² * (*inkl. 10% Verschnitt)
Dachziegel	~ 14,5 Stück/m ²
Verpackungseinheiten*	
Ziegel pro Palette	288 Stück
Ziegel pro Stange	36 Stück
Ziegel pro Einzelpäckchen	6 Stück
Doppelkremper	~ 3,0 Stück/m nur für linke Dachseite
Ortganziegel	~ 3,0 Stück/m
Laufrostpfanne	nach Bedarf
Sicherheitstrittpfanne	nach Bedarf
First- bzw. Gratziegel	~ 2,7 Stück/m
NecoRoll	nach Bedarf
First-/Gratklammer 470/41	1,0 Stück je Firstziegel
Holzschrauben	2,0 Stück je Firstziegel d = 4,5 mm Einschraubtiefe: 24 mm
First- bzw. Gratanzfangziegel	1,0 Stück je First- o. Gratanzfang
Firstendziegel	1,0 Stück je Firstende
Firstlattenhalter	1,0 Stück je Sparren
Gratlattenhalter	1,0 Stück/ ~ 70 cm
Traufenzuluftelemente	~ 1,1 Stück/m Zuluft ~ 200cm ² /m
*gilt nur für Auslieferung innerhalb Deutschlands	

Verlegung!

Für die Verlegung unserer Dachziegel gelten:

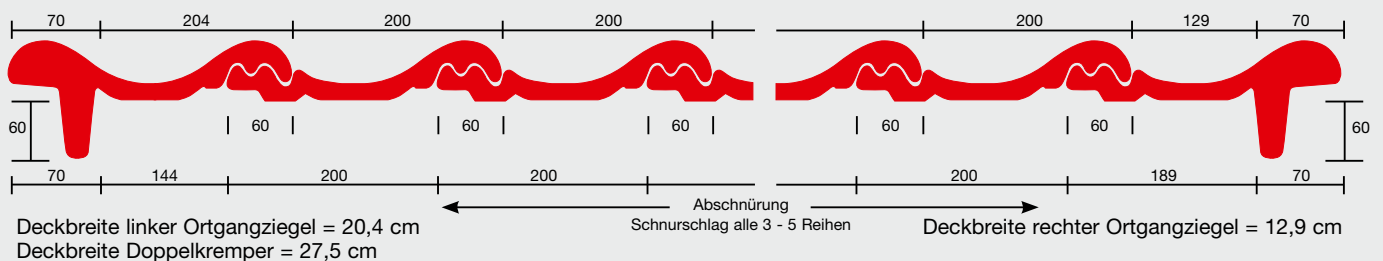
1. die NELSKAMP-Herstellervorschriften. Diese können punktuell von den Fachregeln des Deutschen Dachdeckerhandwerks abweichen und sind ergänzend zu beachten (Verlegeanleitung). Bei den Detail-Abbildungen handelt es sich um Empfehlungen. Diese sind vorrangig zu betrachten. Weitere funktionale Ausführungen entsprechend den Fachregeln sind selbstverständlich möglich.
2. die Fachregeln des Deutschen Dachdeckerhandwerks (Regeln für Deckungen mit Dachziegeln).
3. die VOB (Dachziegeldeckung).

Sturmklammern



Entsprechend den Fachregeln liefern wir Sturmklammern für die einfache und effektive Windsogsicherung. Alternativ zum Verkleben mit der Lattung oder zum Einschlagen in die Lattung. Korrosionsbeständig durch Edelstahl draht 1.4310 (A2) oder ZIAL®-Beschichtung (Korrosionsschutz).

Deckbreiten Ortgang mit Innensteg

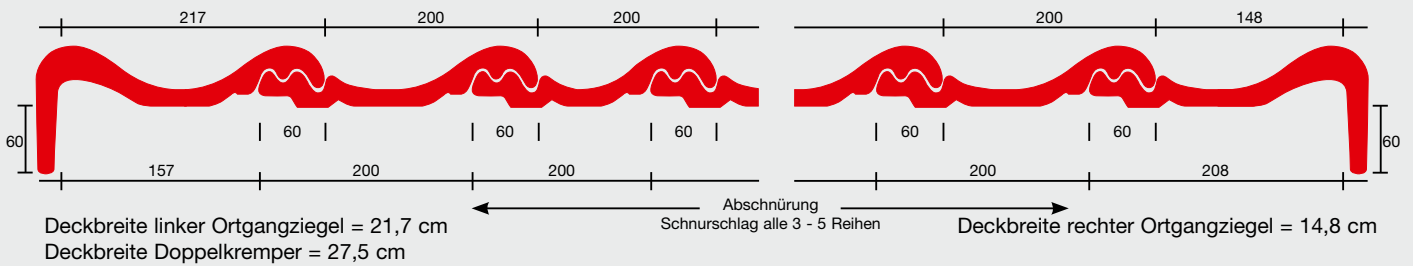


Die Dachziegel-Maßangaben sind ca.-Angaben. Die genauen Werte für die Decklänge und Deckbreite sind vor Ort an der Baustelle anhand der gelieferten Ziegel zu ermitteln. Technische Änderungen vorbehalten.
STAND: 03/2023

Dächer, die's drauf haben

NELSKAMP

Deckbreiten Ortgang mit Aussensteg



Einlattung der Dachfläche in Verbindung mit Firstrollen (Trocken-First)

Traglattung:

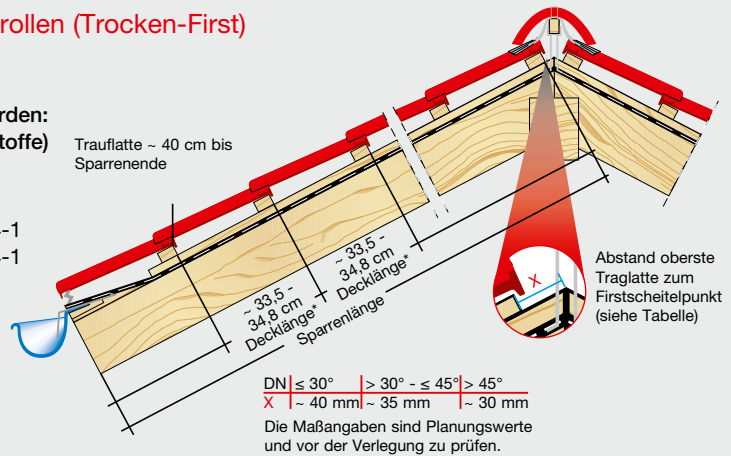
Folgende Querschnitte müssen mindestens verwendet werden:
 (Regeln für Dachdeckungen, Hinweise Holz und Holzwerkstoffe)

Nennquerschnitte von Traglatten	Sparrenabstände (Achismaß)	Sortierklasse
30 x 50 mm	≤ 80 cm	S 10 nach DIN 4074-1
40 x 60 mm	≤ 100 cm	S 10 nach DIN 4074-1

Konterlattung:

Konterlatten müssen mindestens der Sortierklasse S 10 nach DIN 4074-1 entsprechen und über folgende Mindestnennstärken verfügen:

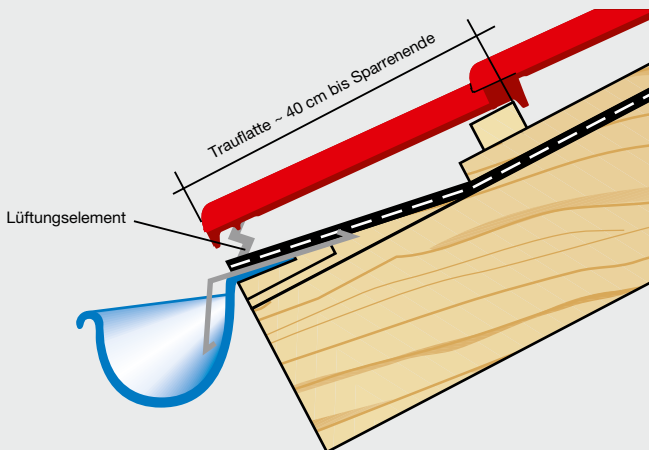
Sparrenlänge	bis < 8 m	≥ 8 m - < 10 m	≥ 10 m - ≤ 15 m
Mindestnennstärke	30 mm	40 mm	60 mm



Details Traufausbildung

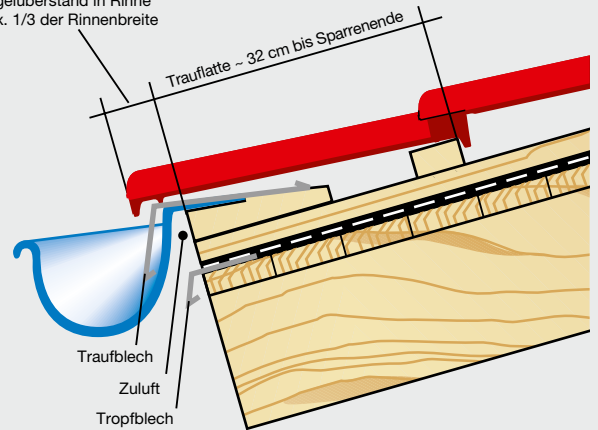
Die Maßangaben sind Planungswerte und je nach Konstruktion und örtlichen Gegebenheiten vor der Verlegung zu prüfen.

1 mit Rinne u. Lüftungselement



2 hochhängende Rinne (Empfehlung für flache Dachneigungen)

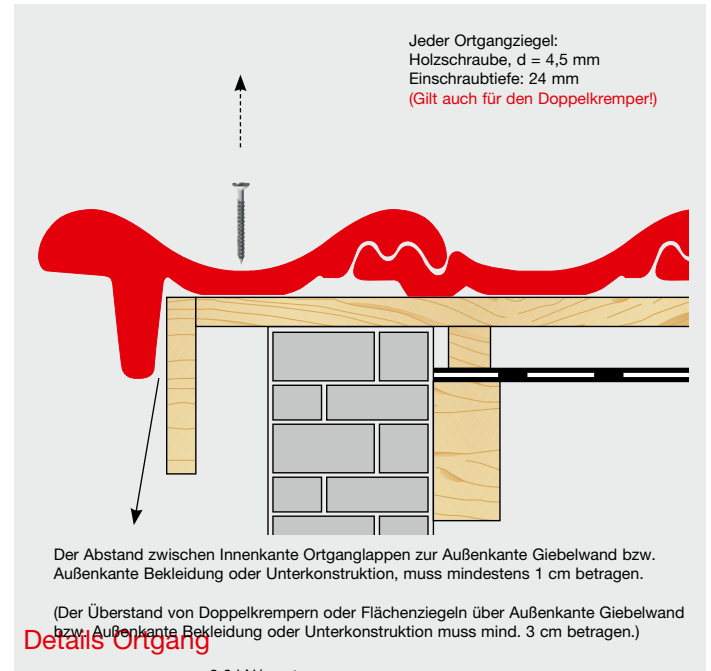
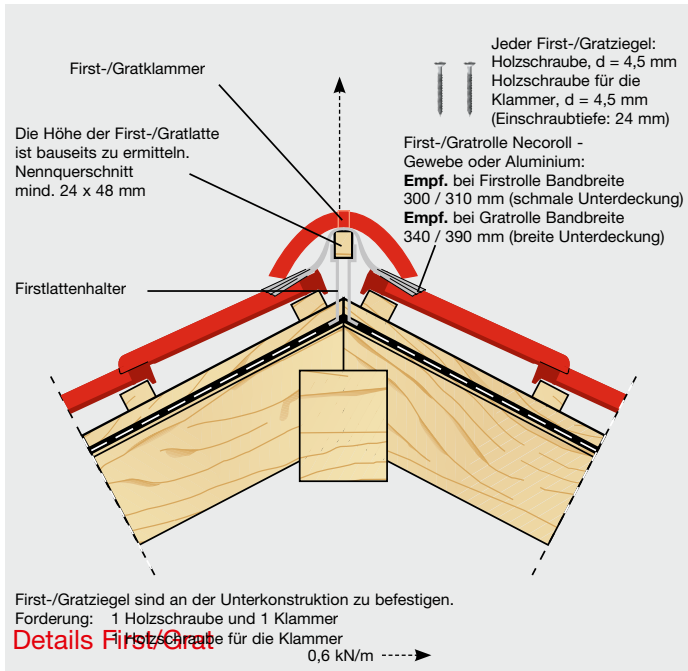
Ziegelüberstand in Rinne max. 1/3 der Rinnenbreite



Die Dachziegel-Maßangaben sind ca.-Angaben. Die genauen Werte für die Decklänge und Deckbreite sind vor Ort an der Baustelle anhand der gelieferten Ziegel zu ermitteln. Technische Änderungen vorbehalten.
 STAND: 03/2023

Dächer, die's drauf haben

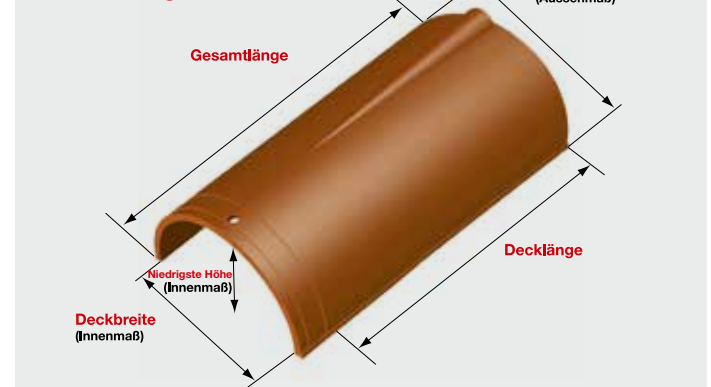
NELSKAMP



First-/Gratziegel

Firstmaße	
Gesamtlänge	435,00 mm
Gesamtbreite	251,00 mm
Niedrigste Höhe	78 mm
Decklänge	370,00 mm
Deckbreite	200,00 mm
Bedarf	2,7 Stück / m
Decklänge Firstanfang (Innensteg)	305,00 mm
Decklänge Firstende (Innensteg)	370,00 mm

Vermaßung



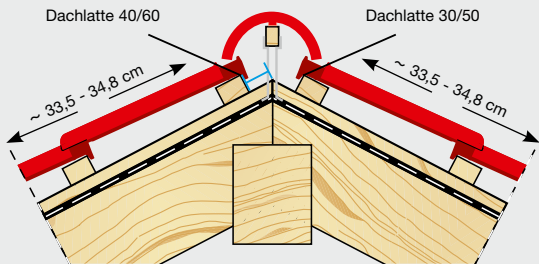
Firstziegel Extra (für Firstanschluss-Ziegel)



Firstmaße	
Gesamtlänge	437,00 mm
Gesamtbreite	252,00 mm
Niedrigste Höhe	88 mm
Decklänge	380,00 mm
Deckbreite	211,00 mm
Bedarf	2,6 Stück / m
Decklänge Firstanfang (Innensteg)	300,00 mm
Decklänge Firstende (Innensteg)	300,00 mm

Verlegehinweise für Firstanschlussziegel (mit Firstziegel Extra)

Auf Grund der größeren Deckbreite bitte den Firstziegel Extra verwenden!



Firstausbildung mit Firstanschlussziegeln

Oberkante 1. Latte vom Firstscheitelpunkt		
bis 30° DN	Lattung 30 x 50 mm	4,5 cm
bis 30° DN	Lattung 40 x 60 mm	4,5 cm
bis 45° DN	Lattung 30 x 50 mm	2,0 cm
bis 45° DN	Lattung 40 x 60 mm	1,5 cm
über 45° DN	Lattung 30 x 50 mm	3,5 cm
über 45° DN	Lattung 40 x 60 mm	1,0 cm

Die Maßangaben sind Planungswerte und vor der Verlegung zu prüfen.

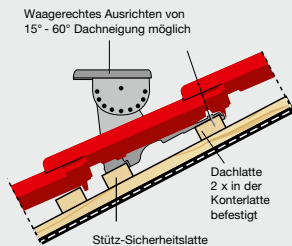
Einbauanleitung für PVC-Sicherheitstrittpfanne/ Lauffrostpfanne/Schneefangsysteme

Jede Sicherheitstrittpfanne/Lauffrostpfanne ist mit einer zusätzlichen Stütz-Sicherheitslatte zu versehen (gleicher Lattenquerschnitt wie bei der Traglattung). **Befestigung an der Traglatte:** Zwei korrosionsschutzte Holzschrauben (4,5 x 45 mm pro Pfanne)

Verarbeitung nach DIN 18160-5

Artikel	< 45°	> 45°
Lauffrostpfanne	jede Ziegelreihe	jede Ziegelreihe
Sicherheitstrittpfanne	jede Ziegelreihe	jede Ziegelreihe

geprüft nach DIN EN 516

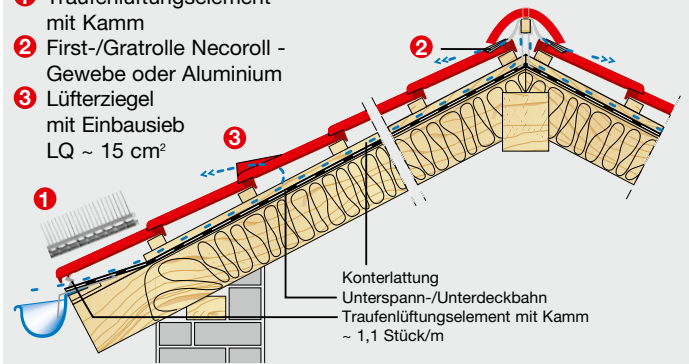


Gleiches gilt für Schneefangpfannen mit Schneefangstütze oder Rundholzhalterung. Bei erhöhten Anforderungen sollte zudem der Stützenabstand verringert werden (60 cm).

Zu beachten sind bei der Planung von Schneefangsystemen, die notwendigen Berechnungen laut „Merkblatt Einbauteile bei Dachdeckungen (Fachregeln ZVDH)“. Unser Schneefang-Berechnungstool finden Sie auf www.nelskamp.de.

Be- und Entlüftung im Steildach

- 1 Traufenlüftungselement mit Kamm
- 2 First-/Gratrolle Necoroll - Gewebe oder Aluminium
- 3 Lüfterziegel mit Einbausieb LQ ~ 15 cm²

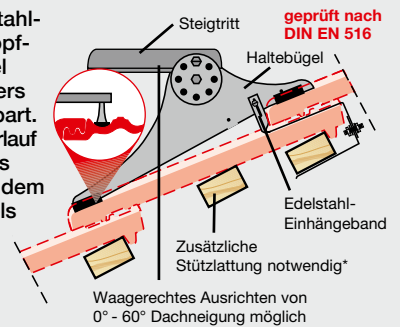


Die genannten Lüftungsquerschnitte haben sich in der Praxis bewährt und werden lt. Fachregeln für Dachdeckungen empfohlen. (in Anlehnung DIN 4108-3)

- 1) Lüftungsquerschnitt Traufe/Pult: 200 cm²/m
- 2) Lüftungsquerschnitt First/Grat: 0,5 ‰ der gesamten dazugehörigen Dachfläche.

Einbauanleitung für Universal Alu-Steigtritt

Zur Durchführung des Edelstahl-Einhängendes wird die Kopf- und Fußverzalzung der Ziegel mit Hilfe eines Winkelschleifers mit Diamantscheibe ausgespart. Den Alu-Halbebügel im Wasserlauf der Ziegel so einhängen, dass die beiden Profilgummis mit dem unteren Ende des Halbebügels auf der Dachlatte liegen. Die Profilgummis müssen dort aufliegen, wo die Ziegel doppelt aufeinander liegen.



Montageanleitung bei Auslieferung

* Es muss eine zusätzliche Stützlatte eingebaut werden. Für die Lastableitung ist eine tragende Dachkonstruktion nach DIN EN 1995-1-1 erforderlich und einzuhalten. Die Richtlinien der jeweiligen Fachverbände sind zu beachten. Dachtritte und Lauffrosthalter dürfen nur zum Begehen und nicht als Anschlagpunkt für persönliche Schutzausrüstung verwendet werden.

Sturmklammern



Nr. 456/030 30 x 50 ZiAl
Nr. 456/031 40 x 60 ZiAl

Entsprechend den Fachregeln liefern wir Sturmklammern für die einfache und effektive Windsogsicherung. Alternativ zum Verklemmen mit der Lattung oder zum Einschlagen in die Lattung. Korrosionsbeständig durch Edelstahl draht 1.4301 (A2) oder ZIAL®-Beschichtung (Korrosionsschutz).



Neue Fachregel DDH – April 2024

Zusatzmaßnahmen / Dachsteine / Dachziegel / Befestigung Solaranlagen

Klassifizierung und Minstdachneigungen von Zusatzmaßnahmen nach dem „Merkblatt für Unterdächer, Unterdeckungen und Unterspannungen“

Klassen der Zusatzmaßnahmen	Art der Zusatzmaßnahmen	Minstdachneigung
Klasse 1	Wasserdichtes Unterdach (Abdichtungsbahn mit eingebundener Konterlatte) oder Nahtgefügte Unterdeckung (UDB-eA) mit eingebundener Konterlatte	≥ 10°
Klasse 2	Regensicheres Unterdach (Abdichtungsbahn mit Nageldichtband/-masse) oder Nahtgefügte Unterdeckung (UDB-eA) mit Nageldichtband/-masse	≥ 14°
Klasse 3	Verklebte Unterdeckung mit Nageldichtband/-masse oder Unterdeckung mit Holzfaser-Unterdeckplatte oder Verklebte Unterspannung mit Nageldichtband/-masse	≥ 14°
Klasse 4	Verklebte Unterdeckung oder Verklebte Unterspannung	≥ 18°
Klasse 5	Unterdeckung oder Unterspannung	≥ 22°

Tabelle 1 – Sparrenlänge als erhöhte Anforderung (s. folgende Maße)

Dachneigung	Sparrenlänge
10°	> 10,00 m
20°	> 10,50 m
30°	> 11,50 m
40°	> 13,00 m

Deckungen mit Dachsteinen der RDN 22°

- (1) Dachsteindeckungen mit RDN 22° werden mit profilierten Dachsteinen mit hoch liegendem Seitenfalz und Fußverrippung ausgeführt.

Die Deckung erfolgt in Einfachdeckung in Reihe oder im Verband. Dabei überdeckt die obere Dachsteinreihe die darunterliegende um die Höhenüberdeckung.

Die Seitenüberdeckung ist durch den Seitenfalz vorgegeben. Die Höhenüberdeckung ist variabel und abhängig von der Dachneigung.

Profilierte Dachsteine können im Bereich von An- und Abschlüssen im Verband gedeckt werden.

Die Dachsteine werden mit symmetrischem, asymmetrischem oder ohne Mittelwulst hergestellt.

Dachsteine mit symmetrischem Mittelwulst haben einen ebenen oder muldenförmigen Wasserlauf.

- (2) Bei Dachsteinen mit asymmetrischem Mittelwulst ist der Wasserlauf muldenförmig ausgebildet. Durch den hoch liegenden Seitenfalz wird das Niederschlagswasser auf den darunterliegenden Dachstein abgeleitet. Die Tabelle zeigt die Anforderungen an die Ausführung von Unterdächer, Unterdeckungen und Unterspannungen bei Dachsteindeckungen mit RDN 22°.

Anforderungen an die Ausführung von Unterdächer, Unterdeckungen und Unterspannungen **bei Dachsteindeckungen mit RDN 22°**

Dachneigung	Mindestanforderung	Ab einer erhöhten Anforderung mindestens
≥ 10°	Klasse 1	Klasse 1
≥ 14°	Klasse 3	Klasse 2
≥ 18°	Klasse 4	Klasse 3
≥ 22°	Klasse 5	Klasse 4

Erhöhte Anforderungen sind:

- große Sparrenlängen > 10 m gemäß Tabelle 1
- konzentrierter Wasserlauf auf Teilflächen des Daches
- besondere Dachflächen wie geschweifte Gauben, Tonnen- und Kegeldächer
- schneereiche Gebiete (Schneelast ≥ 1,5 kN/m²)
- windreiche Gebiete der Windlastzonen 4 oder Kamm- und Gipfellagen oder Schluchtenbildung

Neue Fachregel DDH – April 2024

Zusatzmaßnahmen / Dachsteine / Dachziegel / Befestigung Solaranlagen

Deckungen mit Dachsteinen der RDN 25°

- (1) Dachsteindeckungen mit RDN 25° werden mit ebenen Dachsteinen mit tief liegenden Wasserfalzen sowie Fußverrippung ausgeführt.

Die Deckung erfolgt in Einfachdeckung im Verband. Dabei überdeckt die obere Dachsteinreihe die darunterliegende um die Höhenüberdeckung. Durch die Deckung im Verband wird das Niederschlagswasser vom Seitenfalz auf die wasserführende Ebene des darunterliegenden Dachsteins abgeleitet.

- (2) Die Seitenüberdeckung ist durch den Seitenfalz vorgegeben. Die Höhenüberdeckung ist variabel und abhängig von der Dachneigung. Die Tabelle zeigt die Anforderungen an die Ausführung von Unterdächern, Unterdeckungen und Unterspannungen bei Dachsteindeckungen mit RDN 25°.

Anforderungen an die Ausführung von Unterdächern, Unterdeckungen und Unterspannungen bei **Dachsteindeckungen mit RDN 25°**

Dachneigung	Mindestanforderung	Ab einer erhöhten Anforderung mindestens
$\geq 13^\circ$ *	Klasse 1	Klasse 1
$\geq 17^\circ$	Klasse 3	Klasse 2
$\geq 21^\circ$	Klasse 4	Klasse 3
$\geq 25^\circ$	Klasse 5	Klasse 4

Erhöhte Anforderungen sind:

- große Sparrenlängen > 10 m gemäß Tabelle 1
- konzentrierter Wasserlauf auf Teilflächen des Daches
- besondere Dachflächen wie geschweifte Gauben, Tonnen- und Kegeldächer
- schneereiche Gebiete (Schneelast $\geq 1,5$ kN/m²)
- windreiche Gebiete der Windlastzonen 4 oder Kamm- und Gipfellagen oder Schluchtenbildung

* bei geringerer Dachneigung sind Maßnahmen zum Erhalt der Traglattung erforderlich, z.B. Traglatten aus feuchteresistenten Materialien, wasserabweisende Abdeckungen der Traglatten o.a.

- (3) Bei ebenen Dachsteinen mit tief liegendem Seitenfalz wirken sich Unebenheiten in der Unterkonstruktion auf das optische Erscheinungsbild aus. Unabhängig von Ausgleichsmaßnahmen sind die in dieser Tabelle aufgeführten Traglattenquerschnitte in Abhängigkeit vom Sparrenabstand einzuhalten.

Sparrenabstand - Achsmaß -	Traglattenquerschnitt (Nennmaße)
≤ 70 cm	30/50 mm
≤ 90 cm	40/60 mm

In Abhängigkeit der Belastung, z. B. bei hohen Schneelasten und geringen Dachneigungen, sind größere Traglattenquerschnitte oder geringere Sparrenabstände erforderlich.

Deckungen mit Dachziegeln der RDN 22°

- (1) Dachdeckungen werden mit Dachziegeln RDN 22° mit Ringfalz in Einfachdeckung ausgeführt.

Die Dachziegel verfügen über einen Ringfalz in der Höhen- und Seitenüberdeckung, der durchgehend oder unterbrochen ausgebildet sein kann.

Kennzeichnend für Dachziegel mit durchgehendem Ringfalz ist es, dass der restwasserführende Kopf- und Seitenfalz nicht unterbrochen ist und aus mindestens einem Falz besteht.

Bei unterbrochenem Ringfalz erfolgt die Entwässerung des Kopffalzes direkt in die wasserführende Ebene.

Die Höhenüberdeckung bildet eine Verfalzung, oder der Ziegelfuß besitzt einen Falz oder mindestens eine Rippe mit besonderer Ausprägung.

- (2) Die Seitenüberdeckung muss eine Verfalzung bilden. Die Tabelle zeigt die Anforderungen an die Ausführung von Unterdächern, Unterdeckungen und Unterspannungen bei Dachziegeldeckungen mit RDN 22°.

Anforderungen an die Ausführung von Unterdächern, Unterdeckungen und Unterspannungen für **Dachdeckungen mit Dachziegeln der RDN 22°**

Dachneigung	Mindestanforderung	Ab einer erhöhten Anforderung mindestens
$\geq 10^\circ$	Klasse 1	Klasse 1
$\geq 14^\circ$	Klasse 3	Klasse 2
$\geq 18^\circ$	Klasse 4	Klasse 3
$\geq 22^\circ$	Klasse 5	Klasse 4

Erhöhte Anforderungen sind:

- große Sparrenlängen > 10 m gemäß Tabelle 1
- konzentrierter Wasserlauf auf Teilflächen des Daches, z.B. unterhalb von Regenfallrohren, Zusammenführungen von Kehlen o.ä.
- besondere Dachflächen wie geschweifte Gauben, Tonnen- und Kegeldächer
- schneereiche Gebiete (Schneelast $\geq 1,5$ kN/m²)
- windreiche Gebiete der Windlastzonen 4 oder Kamm- und Gipfellagen oder Schluchtenbildung

Neue Fachregel DDH – April 2024

Zusatzmaßnahmen / Dachsteine / Dachziegel / Befestigung Solaranlagen

Deckungen mit Dachziegeln der RDN 25°

- (1) Dachdeckungen mit Dachziegeln der RDN 25° werden mit Dachziegeln mit Kopffalz oder Kopfrippe und Fußrippe und Seitenverfaltung in Einfachdeckung ausgeführt.

Glattziegel müssen im Verband gedeckt werden.

Doppelmuldenfalz-, Reform- und Verschiebeziegel mit besonderen Merkmalen (Führung des Restwassers aus dem Seitenfalz in die wasserführende Ebene eines darunter liegenden Dachziegels) können in Reihe gedeckt werden.

- (2) Kennzeichnend für die Dachziegel sind mindestens ein Kopffalz und Seitenverfaltung oder mindestens eine Kopfrippe und Fußrippe und Seitenverfaltung (Wasser- und Deckfalz). Die Tabelle zeigt die Anforderungen an die Ausführung von Unterdächern, Unterdeckungen und Unterspannungen bei Dachdeckungen mit Dachziegeln der RDN 25°.

Anforderungen an die Ausführung von Unterdächern, Unterdeckungen und Unterspannungen für **Dachdeckungen mit Dachziegeln der RDN 25°**

Dachneigung	Mindestanforderung	Ab einer erhöhten Anforderung mindestens
≥ 13° *	Klasse 1	Klasse 1
≥ 17°	Klasse 3	Klasse 2
≥ 21°	Klasse 4	Klasse 3
≥ 25°	Klasse 5	Klasse 4

Erhöhte Anforderungen sind:

- große Sparrenlängen > 10 m gemäß Tabelle 1
- konzentrierter Wasserlauf auf Teilflächen des Daches
- besondere Dachflächen wie geschweifte Gauben, Tonnen- und Kegeldächer
- schneereiche Gebiete (Schneelast ≥ 1,5 kN/m²)
- windreiche Gebiete der Windlastzonen 4 oder Kamm- und Gipfellagen oder Schluchtenbildung

* bei geringerer Dachneigung sind Maßnahmen zum Erhalt der Traglattung erforderlich, z.B. Traglatten aus feuchteresistenten Materialien, wasserabweisende Abdeckungen der Traglatten o.a.

- (3) Bei ebenen Dachziegeln mit tief liegendem Seitenfalz wirken sich Unebenheiten in der Unterkonstruktion auf das optische Erscheinungsbild aus. Unabhängig von Ausgleichsmaßnahmen sind die in dieser Tabelle aufgeführten Traglattenquerschnitte in Abhängigkeit vom Sparrenabstand einzuhalten.

Sparrenabstand - Achsmaß -	Traglattenquerschnitt (Nennmaße)
≤ 70 cm	30/50 mm
≤ 90 cm	40/60 mm

In Abhängigkeit der Belastung, z. B. bei hohen Schneelasten und geringen Dachneigungen, sind größere Traglattenquerschnitte oder geringere Sparrenabstände erforderlich.

Deckungen mit Dachziegeln der RDN 30°

- (1) Dachdeckungen mit Dachziegeln der RDN 30° werden mit
- Dachziegeln mit Kopffalz/Kopfrippe und Fußrippe sowie Seitenfalz in Einfachdeckung
 - ebenen Dachziegeln (Biberschwanzziegel) in Doppel- oder Kronendeckung ausgeführt.

- (2) Kennzeichnend für Dachziegel mit Kopffalz oder Kopfrippe und Fußrippe und Seitenfalz sind mindestens ein Kopffalz und ein Seitenfalz oder mindestens eine Kopfrippe und Fußrippe und ein Seitenfalz. Sie werden mit unterschiedlicher Kreppeausbildung zur Überdeckung der Wasserfalze oder Eingreifen in die Wasserfalze mit oder ohne Mittelwulst hergestellt. Tabelle 7 zeigt die Anforderungen an die Ausführung von Unterdächern, Unterdeckungen und Unterspannungen bei Dachziegeldeckungen mit RDN 30°.

Anforderungen an die Ausführung von Unterdächern, Unterdeckungen und Unterspannungen für **Dachziegeldeckungen mit RDN 30°**

Dachneigung	Mindestanforderung	Ab einer erhöhten Anforderung mindestens
≥ 18° *	Klasse 2	Klasse 1
≥ 22°	Klasse 3	Klasse 2
≥ 26°	Klasse 4	Klasse 3
≥ 30°	Klasse 5	Klasse 4

Erhöhte Anforderungen sind:

- große Sparrenlängen > 10 m gemäß Tabelle 1
- konzentrierter Wasserlauf auf Teilflächen des Daches
- besondere Dachflächen wie geschweifte Gauben, Tonnen- und Kegeldächer
- schneereiche Gebiete (Schneelast ≥ 1,5 kN/m²)
- windreiche Gebiete der Windlastzonen 4 oder Kamm- und Gipfellagen oder Schluchtenbildung

* bei geringerer Dachneigung sind Maßnahmen zum Erhalt der Traglattung erforderlich, z.B. Traglatten aus feuchteresistenten Materialien, wasserabweisende Abdeckungen der Traglatten o.a.

Neue Fachregel DDH – April 2024

Zusatzmaßnahmen / Dachsteine / Dachziegel / Befestigung Solaranlagen

- (3) Bei ebenen Dachziegeln mit tief liegendem Seitenfalz wirken sich Unebenheiten in der Unterkonstruktion auf das optische Erscheinungsbild aus. Unabhängig von Ausgleichsmaßnahmen sind die in dieser Tabelle aufgeführten Traglattenquerschnitte in Abhängigkeit vom Sparrenabstand einzuhalten.

Sparrenabstand - Achsmaß -	Traglattenquerschnitt (Nennmaße)
≤ 70 cm	30/50 mm
≤ 90 cm	40/60 mm

In Abhängigkeit der Belastung, z. B. bei hohen Schneelasten und geringen Dachneigungen, sind größere Traglattenquerschnitte oder geringere Sparrenabstände erforderlich.

Deckungen mit Dachziegeln der RDN 35°

- (1) Dachdeckungen mit Dachziegeln der RDN 35° werden mit
- Dachziegeln in ebener oder gewölbter Form mit seitlich eingreifender Überdeckung oder Seitenfalz (Strangfalzbiber)
 - Dachziegeln mit seitlich übergreifender Überdeckung (Krempziegel)
 - gewölbte Dachziegel (Hohlpfanne) in Aufschnittdeckung ausgeführt.
- (2) Dachziegel in ebener oder gewölbter Form mit seitlich eingreifender Überdeckung oder Seitenfalz (Strangfalzbiber) werden mit variabler Höhenüberdeckung (siehe Tabelle 11) ausgeführt. Ebene Strangfalzziegel sind im Verband zu decken. Tabelle 9 zeigt die Anforderungen an die Ausführung von Unterdächern, Unterdeckungen und Unterspannungen bei Dachziegeldeckungen mit Dachziegeln der RDN 35°.
- (3) Bei Strangfalzbibern wirken sich Unebenheiten in der Unterkonstruktion auf das optische Erscheinungsbild aus. Unabhängig von Ausgleichsmaßnahmen sind die in Tabelle 8 aufgeführten Traglattenquerschnitte in Abhängigkeit vom Sparrenabstand zu empfehlen.

Anforderungen an die Ausführung von Unterdächern, Unterdeckungen und Unterspannungen für **Dachziegeldeckungen mit RDN 35°**

Dachneigung	Mindestanforderung	Ab einer erhöhten Anforderung mindestens
≥ 23° *	Klasse 2	Klasse 2
≥ 27°	Klasse 3	Klasse 3
≥ 31°	Klasse 4	Klasse 3
≥ 35°	Klasse 5	Klasse 4

Erhöhte Anforderungen sind:

- große Sparrenlängen > 10 m gemäß Tabelle 1
- konzentrierter Wasserlauf auf Teilflächen des Daches, z.B. unterhalb von Regenfallrohren, Zusammenführungen von Kehlen o.ä.
- besondere Dachflächen wie geschweifete Gauben, Tonnen- und Kegeldächer
- schneereiche Gebiete (Schneelast ≥ 1,5 kN/m²)
- windreiche Gebiete der Windlastzonen 4 oder Kamm- und Gipfellagen oder Schluchtenbildung

* bei geringerer Dachneigung sind Maßnahmen zum Erhalt der Traglattung erforderlich, z.B. Traglatten aus feuchteresistenten Materialien, wasserabweisende Abdeckungen der Traglatten o.ä., und die Zusatzmaßnahmen mit Klasse 1 auszuführen.

Deckungen mit Dachziegeln der RDN 40°

- (1) Dachdeckungen mit Dachziegeln RDN 40° werden mit
- gewölbte Dachziegel (Mönch und Nonne) in Mönch- und Nonnendeckung
 - gewölbte Dachziegel (Hohlpfanne) in Vorschnittdeckung
 - ebenen Dachziegeln (Biberschwanzziegel) in Einfachdeckung mit Spließen ausgeführt.
- (2) Gewölbte Dachziegel sind konkav oder konvex gewölbt, ohne Rippe, und haben einen runden Wasserlauf. Sie werden seiten- und höhenüberdeckt. Die Wasserführung erfolgt von Mulde zu Mulde. Die Tabelle zeigt die Anforderungen an die Ausführung von Unterdächern, Unterdeckungen und Unterspannungen bei Dachziegeldeckungen mit Dachziegeln der RDN 40°.
- (3) Bei Biberschwanzziegel in Spließdeckung wirken sich Unebenheiten in der Unterkonstruktion auf das optische Erscheinungsbild aus. Unabhängig von Ausgleichsmaßnahmen sind die in dieser Tabelle aufgeführten Traglattenquerschnitte in Abhängigkeit vom Sparrenabstand zu empfehlen.

Neue Fachregel DDH – April 2024

Zusatzmaßnahmen / Dachsteine / Dachziegel / Befestigung Solaranlagen

Anforderungen an die Ausführung von Unterdächern, Unterdeckungen und Unterspannungen für **Dachziegeldeckungen mit RDN 40°**

Dachneigung	Mindestanforderung	Ab einer erhöhten Anforderung mindestens
≥ 28° *	Klasse 2	Klasse 2
≥ 32°	Klasse 3	Klasse 3
≥ 36°	Klasse 4	Klasse 3
≥ 40°	Klasse 5	Klasse 4

Erhöhte Anforderungen sind:

- große Sparrenlängen > 10 m gemäß Tabelle 1
- konzentrierter Wasserlauf auf Teilflächen des Daches, z.B. unterhalb von Regenfallrohren, Zusammenführungen von Kehlen o.ä.
- besondere Dachflächen wie geschweifte Gauben, Tonnen- und Kegeldächer
- schneereiche Gebiete (Schneelast ≥ 1,5 kN/m²)
- windreiche Gebiete der Windlastzonen 4 oder Kamm- und Gipfellagen oder Schluchtenbildung

* bei geringerer Dachneigung sind Maßnahmen zum Erhalt der Traglattung erforderlich, z.B. Traglatten aus feuchteresistenten Materialien, wasserabweisende Abdeckungen der Traglatten o.a.
Die Zusatzmaßnahme ist mit Klasse 2, unter 23° mit Klasse 1 auszuführen.

Dacheinbauteile und Dachsystemteile

- (1) Dacheinbauteile oder Dachsystemteile wie Schneefang-einrichtungen, Laufanlagen, Sicherheitsdachhaken, Befestigungseinrichtungen für Solaranlagen etc. sind regensicher in die Dachdeckung einzubauen. Es sollten Systemteile verwendet werden. Sie müssen für den jeweiligen Verwendungszweck geeignet sein und den technischen Vorschriften entsprechend eingebaut werden. Einbauteile dürfen unter Belastung die Dachdeckung nicht beschädigen, andernfalls sind geeignete lastverteilende Unterlagen zusätzlich einzubauen. Systemgerechte Einbauteile oder Formteile, welche die Dacheindeckung nicht durchdringen, können zur Regensicherheit beitragen.

Der Einsatzbereich und die Tragfähigkeit der lastabtragenden Dacheinbauteile oder Dachsystemteile sind vom Hersteller für die Anwendung anzugeben.

Die Befestigung (z. B. Schraubentyp und Anzahl) der Dacheinbauteile oder Dachsystemteile sowie ggf. erforderliche Konstruktionsteile (z. B. zusätzliche Latten oder Bohlen) sind vom Hersteller für den Einsatzbereich in der Montage-/Einbauanleitung anzugeben. Alternativ sind Vorgaben für eine objektspezifische Bemessung vom Hersteller anzugeben.

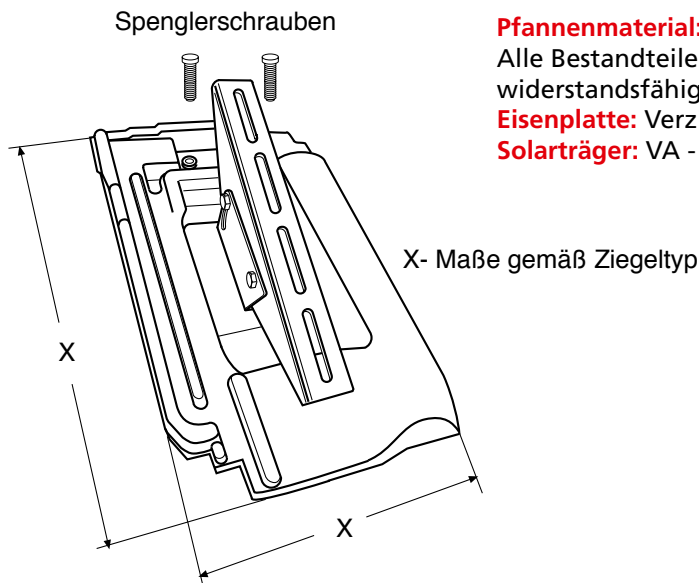
- (2) Vorgaben der Landesbauordnungen sind zu beachten. (z. B. Brandschutz, Einstufung der Deckung als „harte Bedachung“)
- (3) Für den Einbau von Dacheinbauteilen und Dachsystemteilen wird hinsichtlich der Regensicherheit die Einhaltung der Dachneigung für die in der Tabelle genannten Ausführungsvarianten empfohlen.

Empfohlene Einsatzbereiche für Befestigungen von Anlagen

Befestigung	Beschreibung	Dachneigung
Systemteile, auf dem Tragkonstruktionen, Laufanlagen o. ä. befestigt werden	Formschlüssig, mit Verfalzung passend zur Form und Verfalzung der Dachziegel/-steine ohne handwerkliche Anpassung. Hinsichtlich der Höhen- und Seitenüberdeckung sowie der Wasserführung besteht kein Unterschied zu den Flächenziegel/-steinen	Dachziegel und Dachsteine nach Abschnitt 2 und 3 ≥ 10° (Mindestdachneigung)
Halter mit Universal-Zubehör, Tragkonstruktionen, Laufanlagen o. ä. befestigt werden	Halter mit Zubehörteil, welches annähernd formschlüssig für Dachziegel/-steine einsetzbar ist. Die Höhen- und Seitenüberdeckung sowie die Wasserführung weichen von den Flächenziegel/-steinen ab.	
Halter, die durch die fußseitige Öffnung eines Lüfters o. ä. geführt werden und auf dem Tragkonstruktionen, Laufanlagen o.ä. befestigt werden	Halter mit Zubehörziegel/-stein, welcher formschlüssig zur Verfalzung des Dachziegels/-steins passt, jedoch fußseitig eine größere Öffnung zur Dachführung des Halters aufweist und bei Dachziegeln die Kopfverfalzung nicht bearbeitet werden. Die Öffnung ist durch besondere Maßnahmen, wie z. B. Dichtungen gegen Wassereintritt zu sichern.	Dachziegel und Dachsteine nach Abschnitt 2 und 3 ≥ Regeldachneigung (22° / 25° / 30° / 35° / 40°)
Halter, die durch die Höhenüberdeckung der Dachziegel/-steine geführt werden und auf dem Tragkonstruktionen, Laufanlagen o. ä. befestigt werden	Durch die Bearbeitung der Falze in der Höhenüberdeckung ist die Tragfähigkeit der Dachziegel eingeschränkt. Hinweis: Druck auf den unterliegenden Dachziegel/Dachsteine durch Wind- oder Schneelasten, Bewegung der Unterkonstruktion sowie Unachtsamkeiten beim Einbau können zum Bruch der Deckwerkstoffe in der nicht kontrollierbaren Dachdeckung führen.	

FLECK Solar-Trägerpfanne

Maße in mm



Pfannenmaterial:

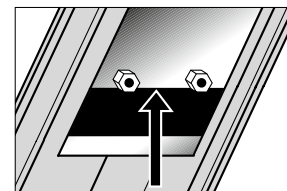
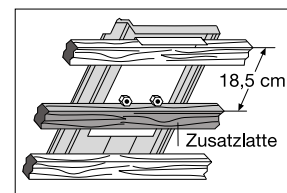
Alle Bestandteile werden aus hochwitterungsbeständigem, widerstandsfähigen Spezial-Hart-PVC hergestellt.

Eisenplatte: Verzinktes Eisenblech.

Solarträger: VA - Stahl.

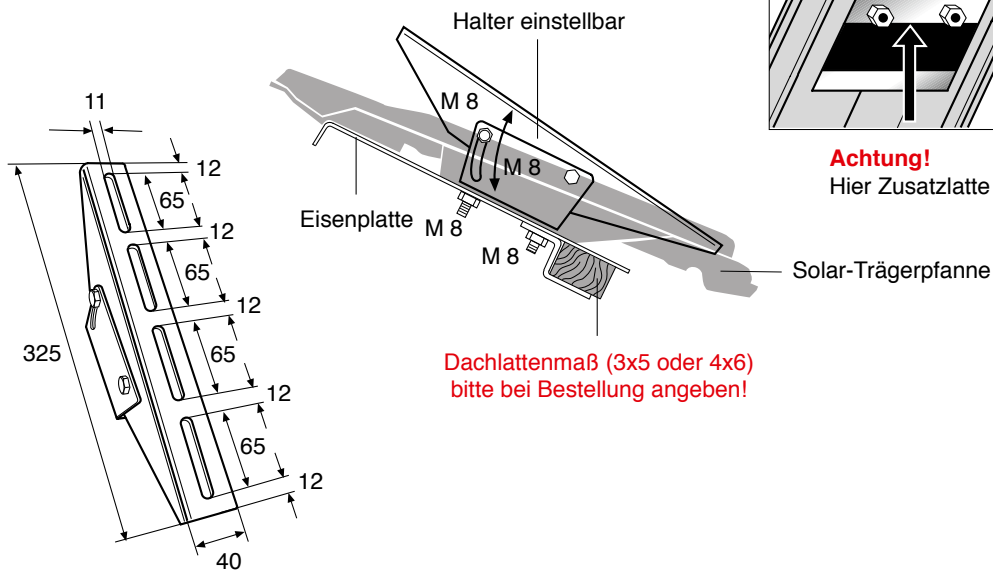
Bitte beachten!

Bei übergroßen und kleinformatigen Pfannen ändert sich das Maß 18,5 cm, bitte überprüfen!



Achtung!

Hier Zusatzlatte anbringen.



Dachlattenmaß (3x5 oder 4x6)
bitte bei Bestellung angeben!

Technische Änderungen vorbehalten 03/08

Erhältlich für die Modelle:

F 15
F 14
H 15
H 14
H 10
D 15 Ü
R 15
R 10

Dächer, die's drauf haben

NELSKAMP



Die Dachziegel-Maßangaben sind ca.-Angaben. Die genauen Werte für die Decklänge und Deckbreite sind vor Ort an der Baustelle anhand der gelieferten Ziegel zu ermitteln. Technische Änderungen vorbehalten.
STAND: 03/2023

FLECK-Laufrostpfanne

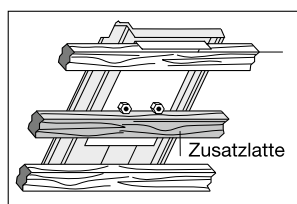
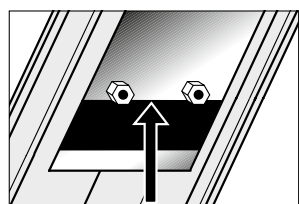
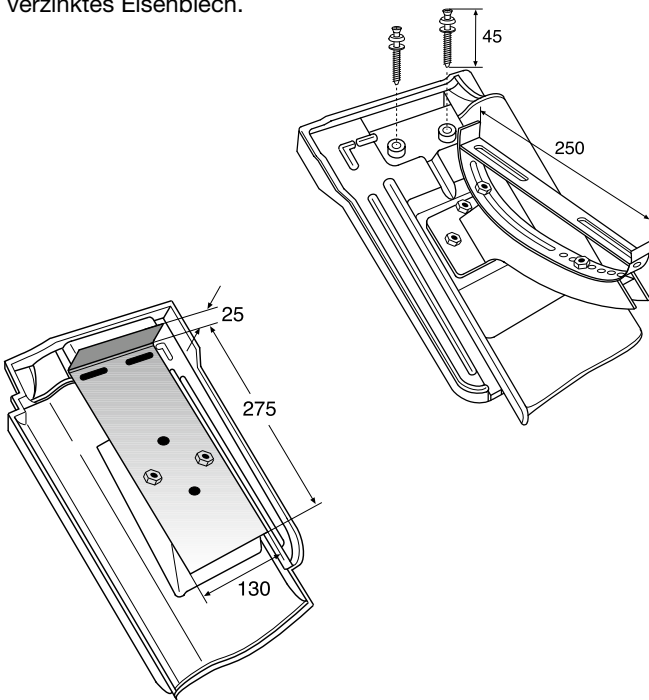
Einsetzbar von ca. 15° bis ca. 60° Dachneigung.
Maße in mm

Pfannenmaterial:

Alle Bestandteile aus extrem witterungsbeständigem, widerstandsfähigen Spezial-Hart-PVC.

Eisenteile:

Metallplatte und Auflagebügel verzinktes Eisenblech.



Achtung!

Hier Zusatzlatte anbringen.
Aus sicherheitstechnischen Gründen empfehlen wir einen Abstand von 75 cm zwischen den Laufrostpfannen einzuhalten.

Erhältlich für die Modelle:

F 15
F 14
H 15
H 14
H 10
D 15 Ü
D 13 Ü
DS 10
R 15
R 10
S 9

FLECK-Sicherheitstrittpfanne

Einsetzbar von ca. 15° bis ca. 60° Dachneigung.
Maße in mm

Pfannenmaterial:

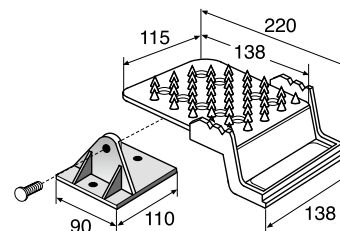
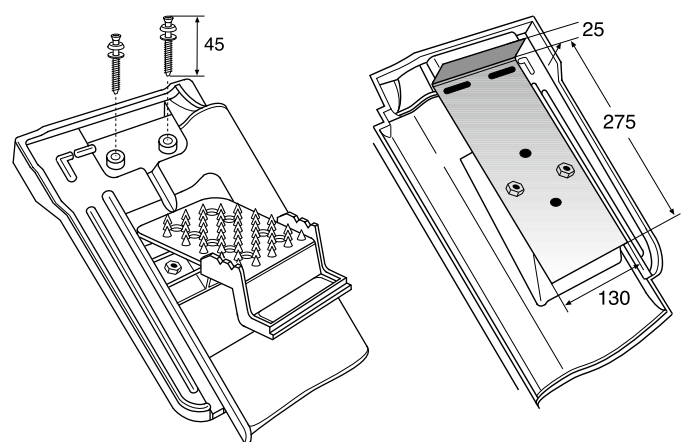
Alle Bestandteile aus extrem witterungsbeständigem, widerstandsfähigen Spezial-Hart-PVC.

Eisenteile:

Metallplatte verzinktes Eisenblech.

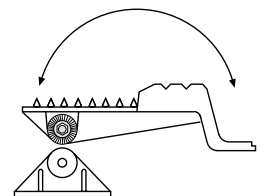
Trittstufe: Alu

Unterteil: Alu

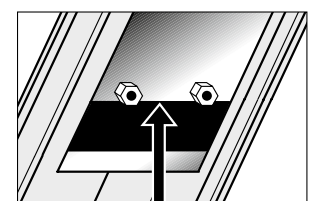
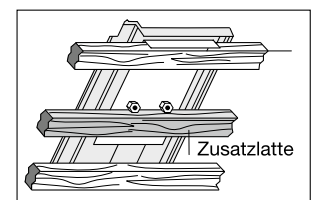


Unterteil: Alu

Trittstufe: Alu



Schwenkbar von ca. 15° bis ca. 60° Dachneigung



Achtung!

Hier Zusatzlatte anbringen.

Dächer, die's drauf haben

NELSKAMP



Die Dachziegel-Maßangaben sind ca.-Angaben. Die genauen Werte für die Decklänge und Deckbreite sind vor Ort an der Baustelle anhand der gelieferten Ziegel zu ermitteln. Technische Änderungen vorbehalten.
STAND: 03/2023

FLECK-Schneefangfanne
komplett mit **Rundholzhalter** (bis 14,5 cm Ø)

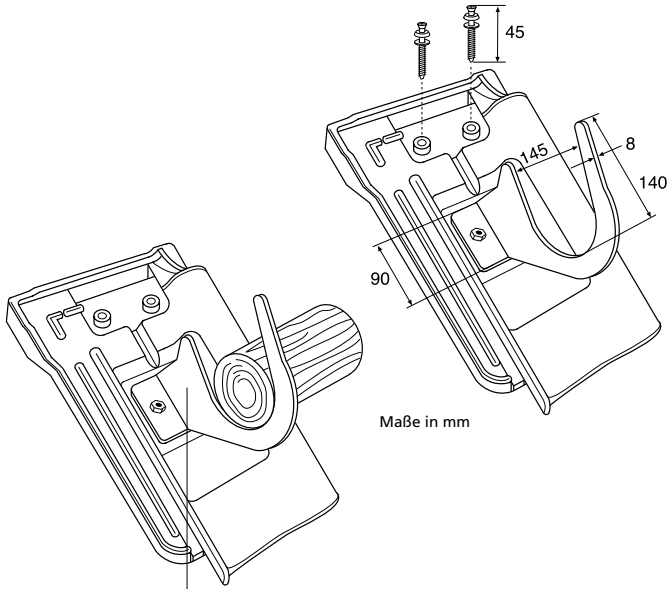
Pfannenmaterial:

Alle Bestandteile aus extrem witterungsbeständigem, widerstandsfähigen Spezial-Hart-PVC.

Eisenteile:

Metallplatte verzinktes Eisenblech.

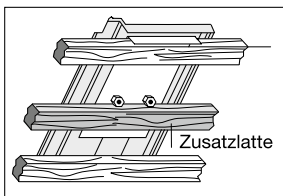
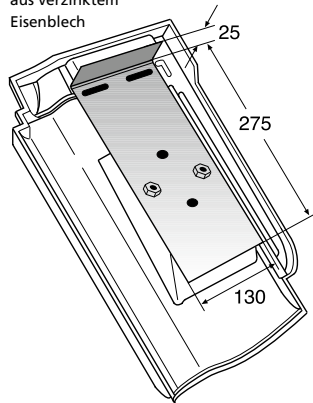
Rundholzhalter: Stahl



Maße in mm

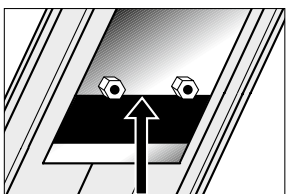
Rundholzhalter: Stahl

Metallplatte aus verzinktem Eisenblech



Zusatzlatte

Verstärkungsplatte aus Stahl.



Achtung!

Hier Zusatzlatte anbringen.

FLECK-Schneefangfanne
komplett mit **Schneefanggitterstütze**

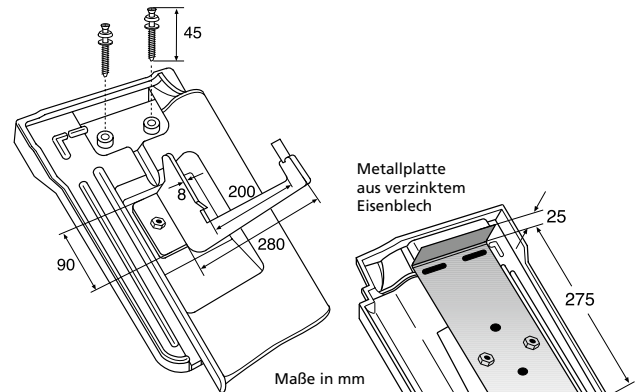
Pfannenmaterial:

Alle Bestandteile aus extrem witterungsbeständigem, widerstandsfähigen Spezial-Hart-PVC.

Eisenteile:

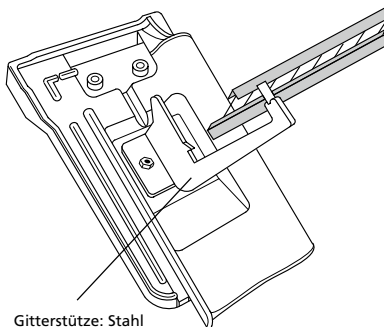
Metallplatte verzinktes Eisenblech.

Gitterstütze: Stahl

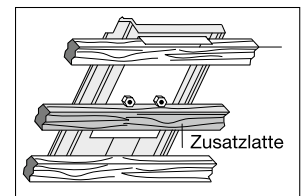


Maße in mm

Metallplatte aus verzinktem Eisenblech

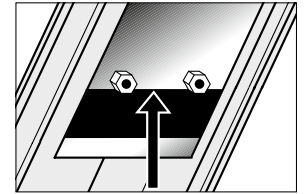


Gitterstütze: Stahl



Zusatzlatte

Verstärkungsplatte aus Stahl.



Achtung!

Hier Zusatzlatte anbringen.

Erhältlich für die Modelle:

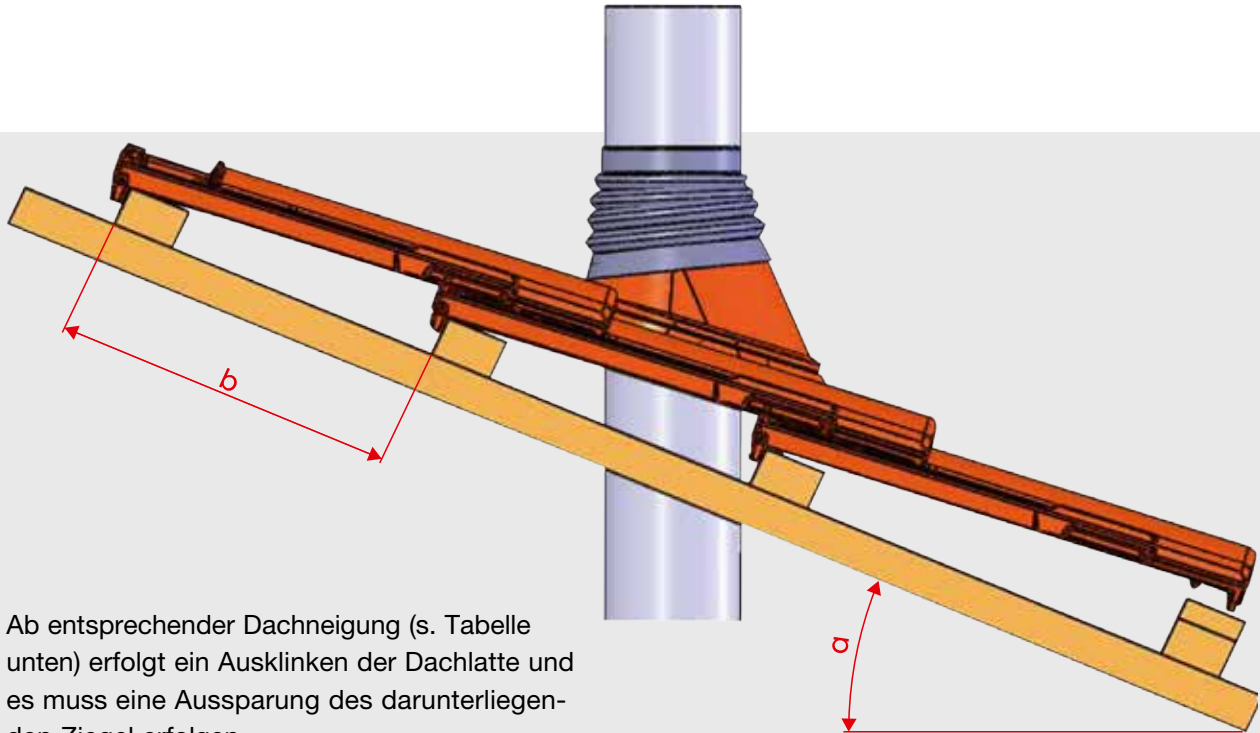
- F 15
- F 14
- H 15
- H 14
- H 10
- D 15 Ü
- D 13 Ü
- DS 10
- R 15
- R 10
- S 9

Dächer, die's drauf haben

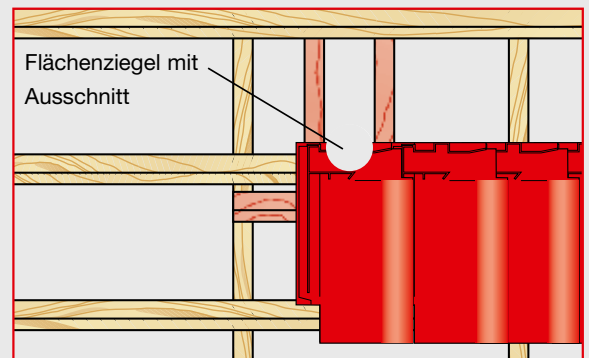
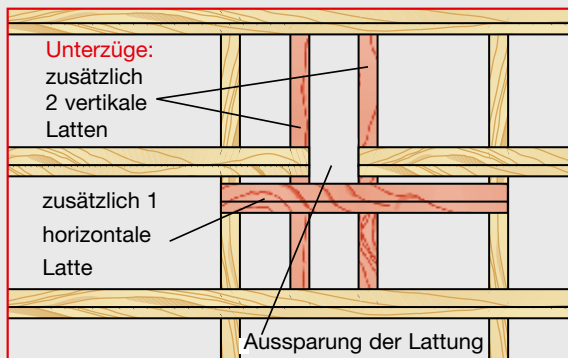
NELSKAMP



Die Dachziegel- Maßangaben sind ca.-Angaben. Die genauen Werte für die Decklänge und Deckbreite sind vor Ort an der Baustelle anhand der gelieferten Ziegel zu ermitteln. Technische Änderungen vorbehalten.
STAND: 03/2023



Ab entsprechender Dachneigung (s. Tabelle unten) erfolgt ein Ausklinken der Dachlatte und es muss eine Aussparung des darunterliegenden Ziegel erfolgen.



Ziegel	Decklänge (b) gestoßen	Dachneigung (a) ab
G10	38,4 cm	39 Grad
F 8 ½	37,0 cm	30 Grad
F10 Ü	40,4 cm	40 Grad
F12 Ü - Nord	32,1 cm	24 Grad
H10	36,9 cm	30 Grad
H14	32,3 cm	26 Grad
F15	34,2 cm	35 Grad
F14	35,7 cm	35 Grad
H15	32,2 cm	30 Grad
F12 Ü - Süd	32,4 cm	24 Grad
F13 Classic	35,7 cm	35 Grad
D13 Ü	36,2 cm	35 Grad
R13 S	31,0 cm	22 Grad

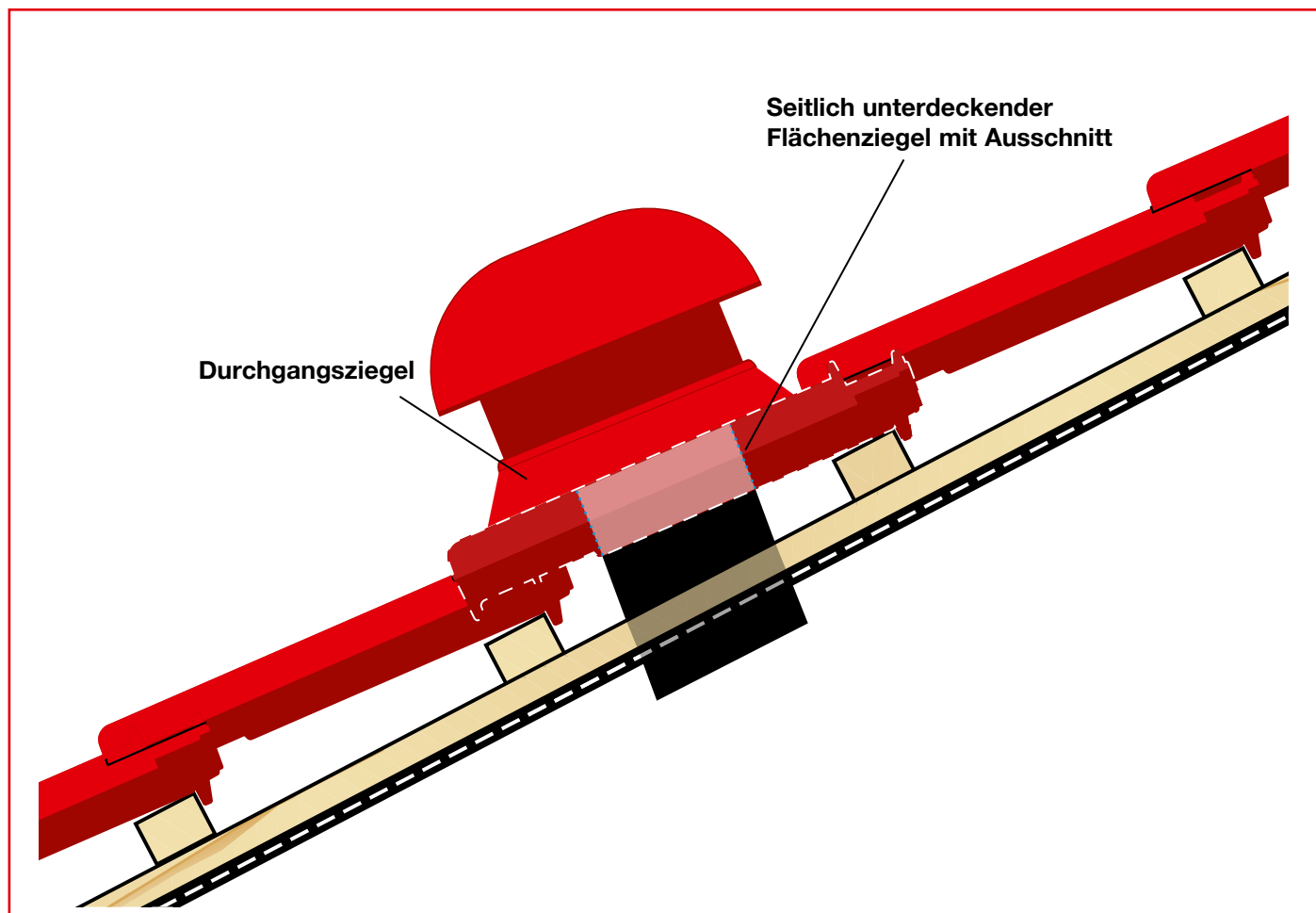
Bitte beachten:

1. Bei den genannten Modellen (s. Tabelle) ist \geq der angezeigten Dachneigung das Durchgangs-Set 2-teilig: Keramischer Thermenabgas-Durchgangsziegel plus ausgeschnittener unterdeckender Flächenziegel.
2. Die Traglattung ist auszuspären und mit Unterzügen zu versehen (siehe Abbildung).
3. Der unterdeckende Ziegel ist mit einer Holzschraube ($d = 4,5 \text{ mm}$; Einschraubtiefe 24 mm) an der Unterkonstruktion zu befestigen.
4. Die Universalmanschette ist durch Zuschchnitt an den Außendurchmesser des bauseitig vorhandenen Thermenabgas-Durchgangsrohrs anzupassen und regensicher anzuschließen.



Verlegehinweis: Keramik-Durchgangs-Ziegel Flachdach-Ziegel F 14

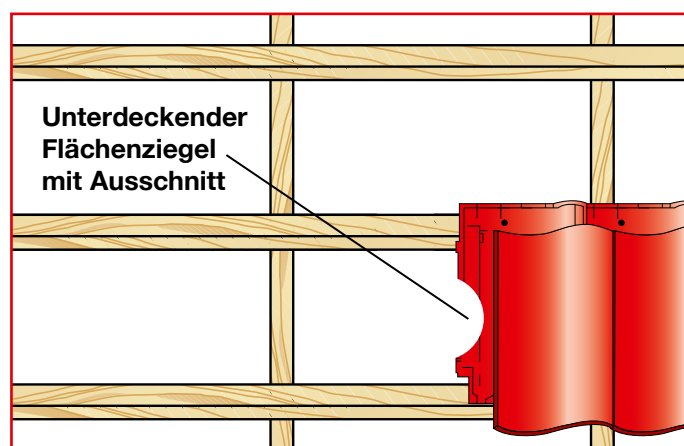
Lieferumfang:
Keramik-Durchgangsziegel mit seitlichem Anschlussziegel



Bitte beachten:

Das Durchgangs-Set bei dem F 14 ist 2-teilig:

- Keramik-Dunstrohrziegel mit Wetterkappe plus ausgeschnittener seitlich unterdeckender Flächenziegel



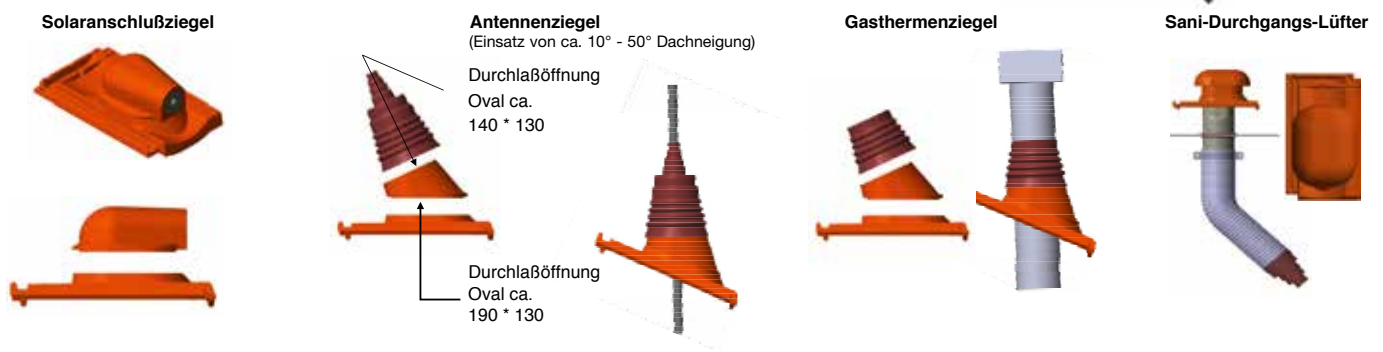
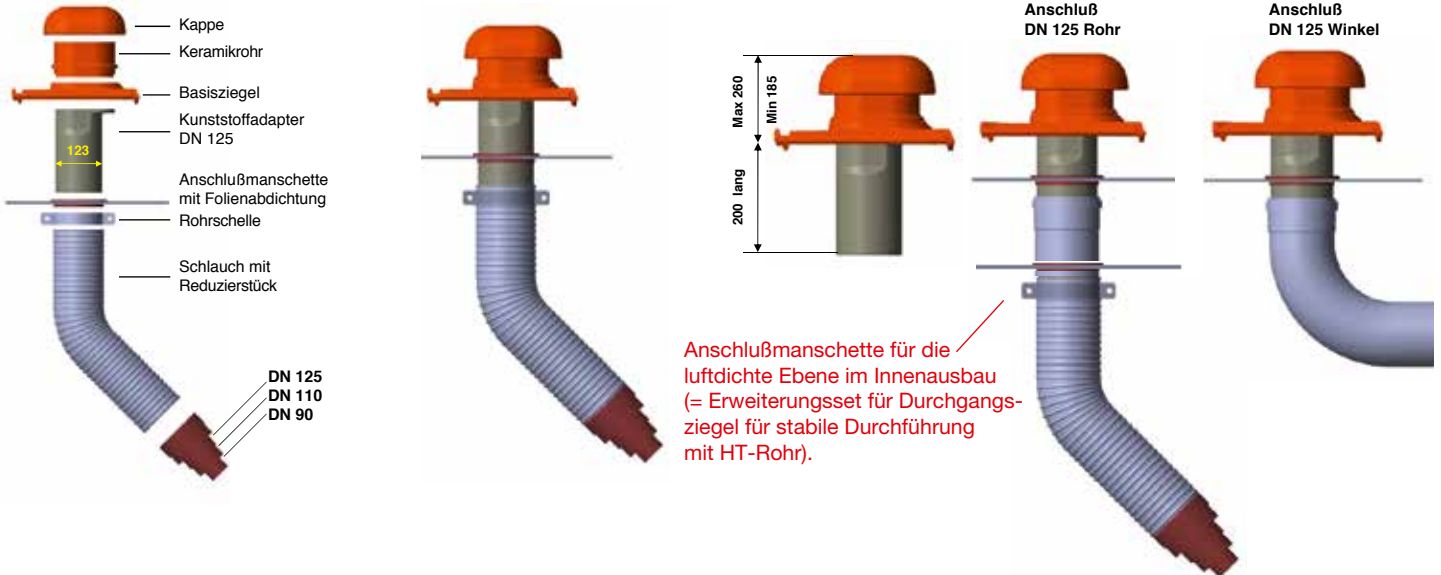
Die Dachziegel-Maßangaben sind ca.-Angaben. Die genauen Werte für die Decklänge und Deckbreite sind vor Ort an der Baustelle anhand der gelieferten Ziegel zu ermitteln. Technische Änderungen vorbehalten.
STAND: 03/2023

Dächer, die's drauf haben

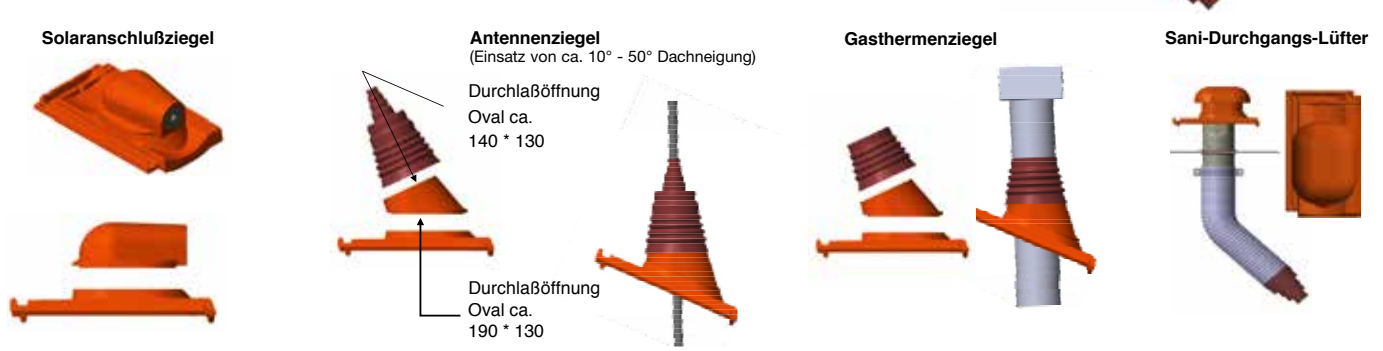
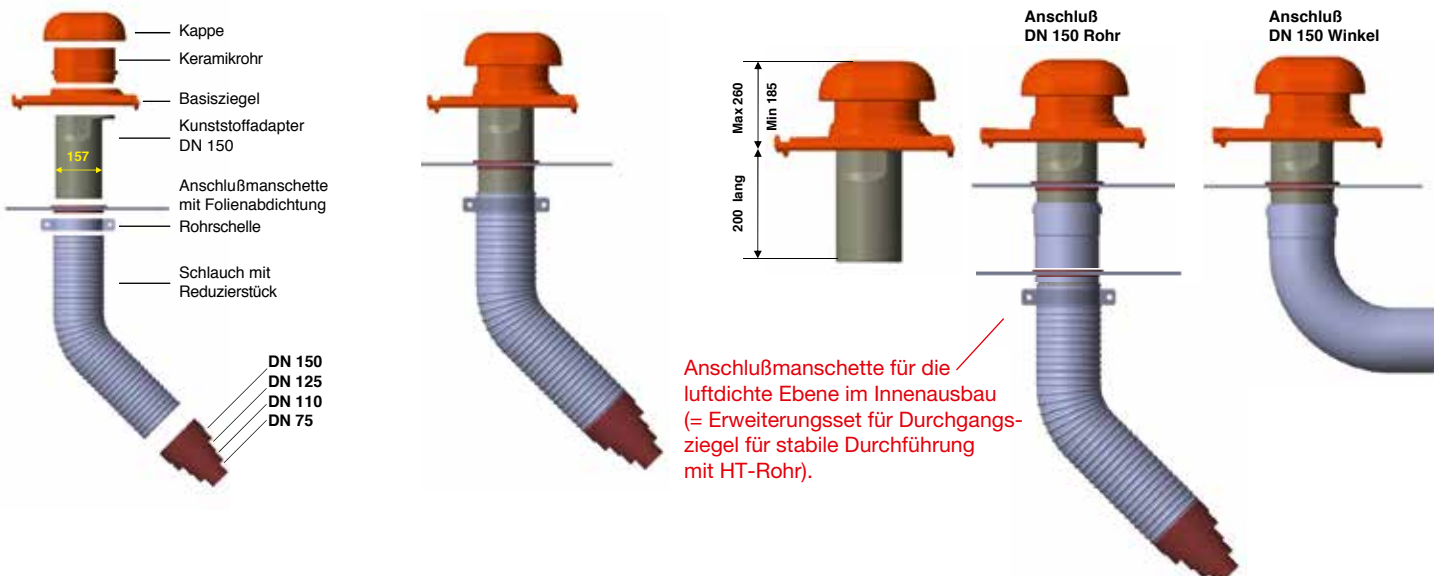
NELSKAMP

Durchgangsziegel – Rohr DN 125

Der Flachdach-Ziegel F 14



Durchgangsziegel – Rohr DN 150



Dächer, die's drauf haben



Die Dachziegel- Maßangaben sind ca.-Angaben. Die genauen Werte für die Decklänge und Deckbreite sind vor Ort an der Baustelle anhand der gelieferten Ziegel zu ermitteln. Technische Änderungen vorbehalten.
STAND: 03/2023

NELSKAMP

Universal-Pultfirstziegel (schematische Darstellung)

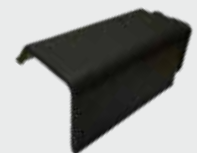
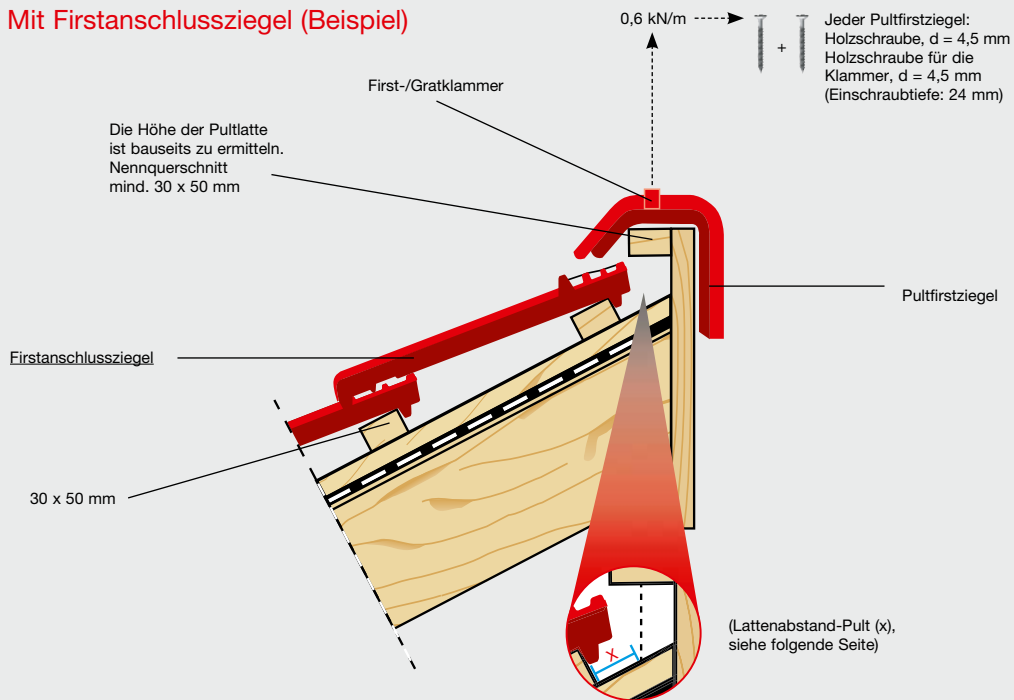
Pultfirstziegel sind an der Unterkonstruktion zu befestigen.

Forderung: 1 Holzschraube und 1 Klammer
1 Holzschraube für die Klammer

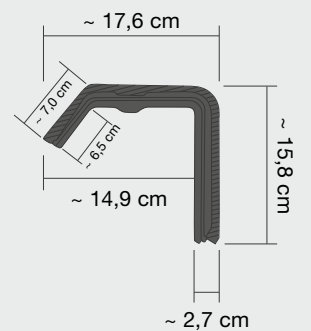
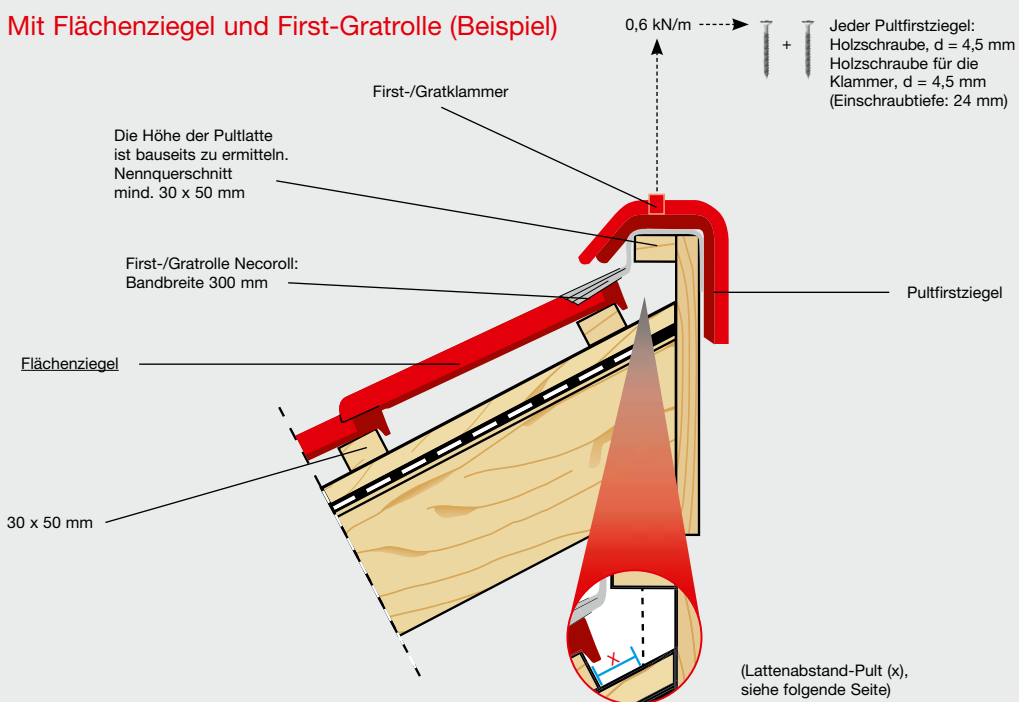
Für Pult-Detail mit Firstanschlussziegel und Pult-Detail mit First-/Gratrolle gilt:

- Unterkonstruktion und Befestigungspunkte sind bauseits anzupassen.
- Befestigung mit Standard-First-/Gratklammer (des First-/Gratziegels) und First-/Gratrolle Necoroll (300 mm)
- Die Maßangaben sind Planungswerte und vor der Verlegung zu prüfen (schematische Darstellung).

Mit Firstanschlussziegel (Beispiel)



Mit Flächenziegel und First-Gratrolle (Beispiel)



Decklänge ~ 30,3 cm
Deckbreite ~ 14,9 cm
Bedarf ~ 3,3 Stück/m

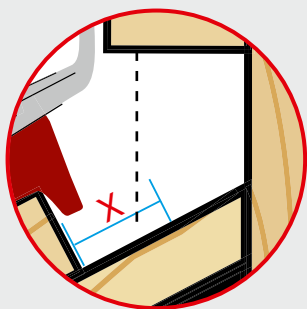


Die Dachziegel-Maßangaben sind ca.-Angaben. Die genauen Werte für die Decklänge und Deckbreite sind vor Ort an der Baustelle anhand der gelieferten Ziegel zu ermitteln. Technische Änderungen vorbehalten.
STAND: 03/2023

Dächer, die's drauf haben

NELSKAMP

Lattenabstand-Pult (x) in mm



Oberkante letzte Tragplatte
bis zum Scheitelpunkt der
Pultlatte (x)

Dachneigung	≤ 30°	> 30° - ≤ 45°	> 45°	> 50°
F 12 Ü-Süd Mit Firstanschlussziegel Mit Flächenziegel	~ 25 ~ 30	~ 25 ~ 25	~ 25 ~ 20	~ 20 ~ 20
F 13 Classic Mit Firstanschlussziegel Mit Flächenziegel	~ 30 ~ 40	~ 30 ~ 35	~ 30 ~ 30	~ 20 ~ 30
F 14 Mit Firstanschlussziegel Mit Flächenziegel	~ 30 ~ 40	~ 30 ~ 35	~ 30 ~ 30	~ 20 ~ 30
F 12 Ü-Nord Mit Firstanschlussziegel Mit Flächenziegel	~ 25 ~ 30	~ 25 ~ 25	~ 25 ~ 20	~ 20 ~ 20
F 10 Ü Mit Firstanschlussziegel Mit Flächenziegel	~ 30 ~ 30	~ 30 ~ 25	~ 30 ~ 20	~ 20 ~ 20
F 8 ½ Mit Firstanschlussziegel Mit Flächenziegel	~ 25 ~ 30	~ 25 ~ 25	~ 25 ~ 20	~ 20 ~ 20
H 14 Mit Firstanschlussziegel Mit Flächenziegel	~ 30 ~ 50	~ 30 ~ 50	~ 30 ~ 40	~ 25 ~ 35
H 10 Mit Firstanschlussziegel mit Flächenziegel	~ 30 ~ 50	~ 30 ~ 50	~ 30 ~ 40	~ 25 ~ 35
D 13 Ü Mit Flächenziegel	~ 40	~ 35	~ 30	~ 30
DS 10 Mit Flächenziegel	~ 40	~ 35	~ 30	~ 30
DS 5 Mit Flächenziegel	~ 30	~ 25	~ 20	~ 20
MS 5 Mit Flächenziegel	~ 30	~ 25	~ 20	~ 20
R 13 S Mit Flächenziegel	~ 40	~ 35	~ 30	~ 30
R 10 Mit Flächenziegel	~ 40	~ 35	~ 30	~ 30
G 10 NEU Mit Flächenziegel	~ 30	~ 25	~ 20	~ 20
S 9 Mit Flächenziegel	~ 40	~ 35	~ 30	~ 30

Die Maßangaben sind Planungswerte und vor der Verlegung zu prüfen (schematische Darstellung).



Die Dachziegel-Maßangaben sind ca.-Angaben. Die genauen Werte für die Decklänge und Deckbreite sind vor Ort an der Baustelle anhand der gelieferten Ziegel zu ermitteln. Technische Änderungen vorbehalten.
STAND: 03/2023

Dächer, die's drauf haben

NELSKAMP